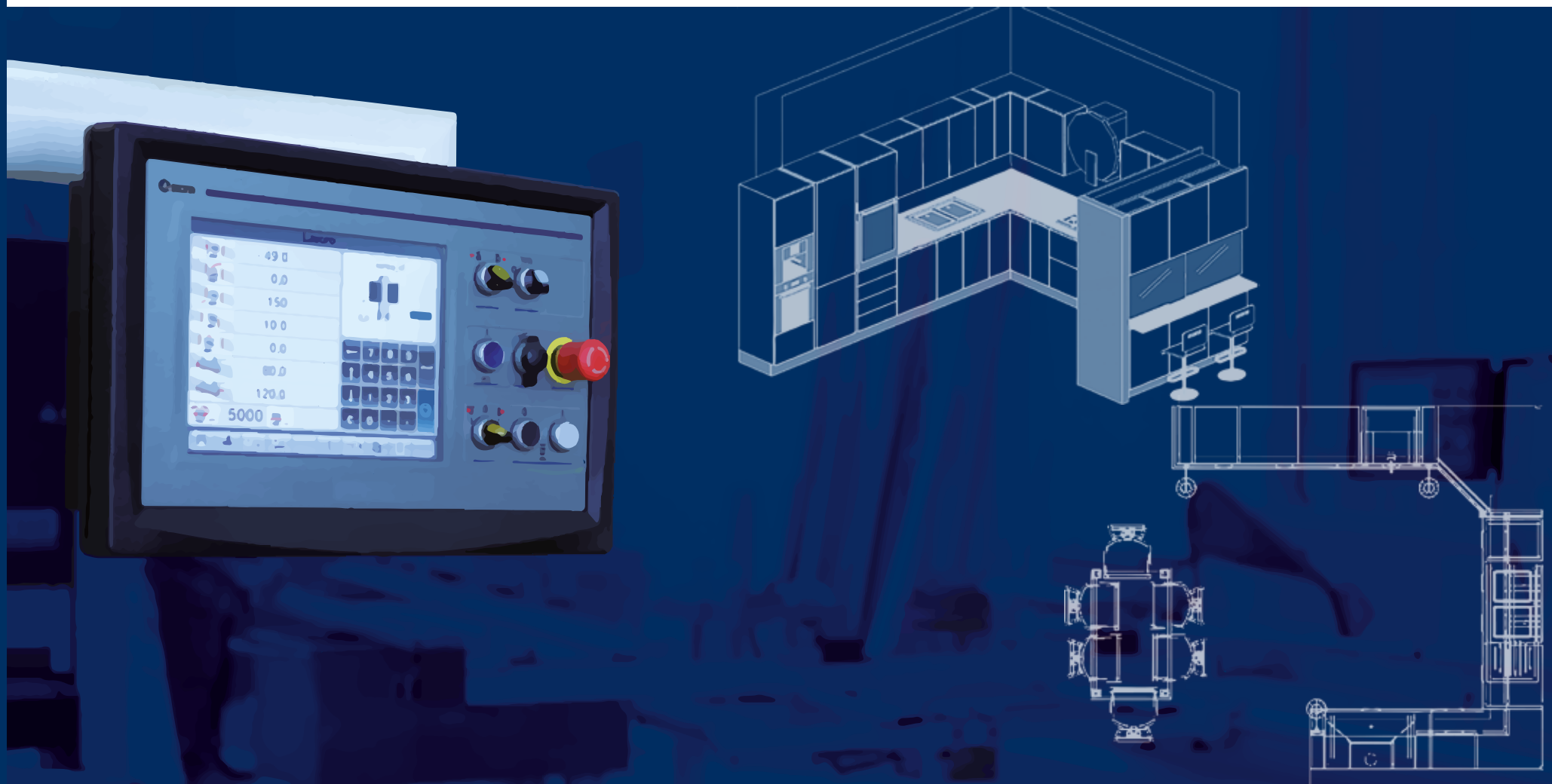
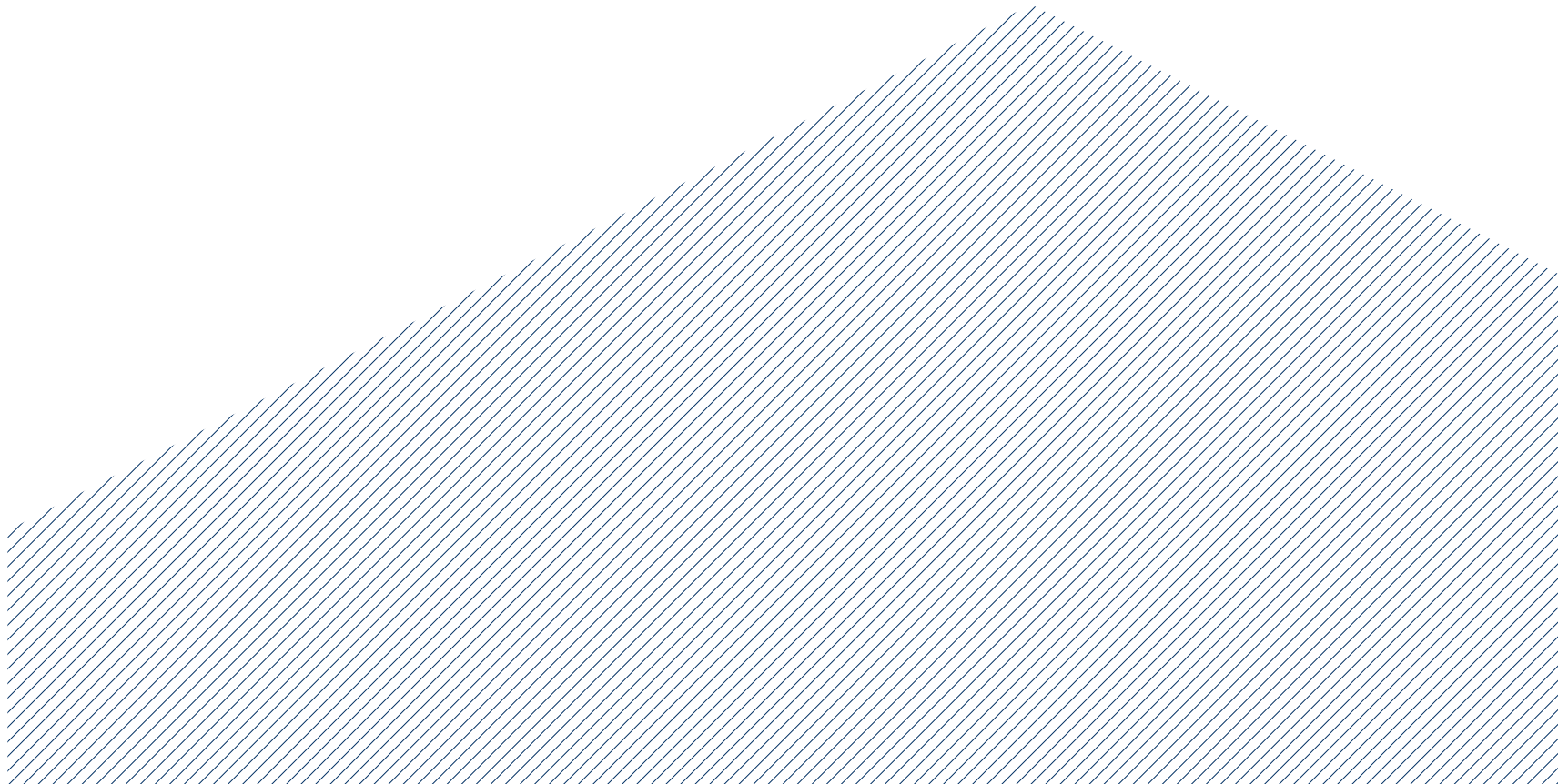


nova class profiset startech

4 linee complete di macchine per la falegnameria artigianale evoluta









Tutto made in SCM Italy
Dalla fusione in ghisa al prodotto finito.

Vieni a vedere i nostri stabilimenti produttivi e toccare con
mano la qualità delle macchine SCM; avremo il piacere di
averti nostro ospite.



nova class profiset startech lines

La più vasta gamma di macchine
per la falegnameria artigiana evoluta

L'obiettivo di SCM è assicurare al cliente tecnologie di qualità che rispondano alle sue esigenze, diventando il partner di riferimento per ogni necessità.

seghe
circolari
6/25

programmabili /8



manuali /10



pialle
26/41

a filo /28



a spessore /30



toupie
42/57

elettroniche e programmabili /44



foratrici
58/69

semi-automatica /60



piallatrici-scorniciatrici automatiche
70/81

piallatrici-
scorniciatrici /72



sega multilame automatica
82/87





filo-spessore /32



manuali /46



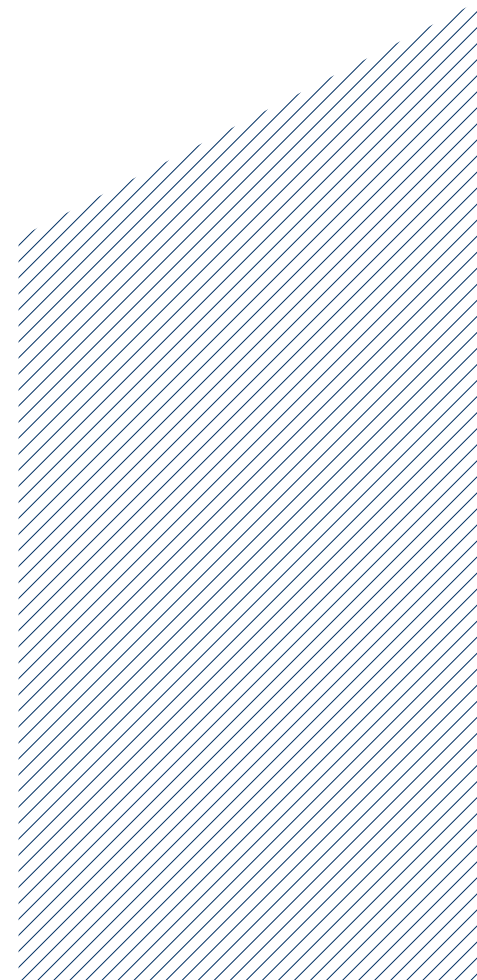
manuali /64



piallatrici /74



tenonatrice automatica
88/93





seghe circolari

seghe circolari
programmabili
class si 550ep
class si 400ep
nova si 400ep

seghe circolari
manuali
class si 400
class si 350
class si 300
nova si 400
nova si 300
nova si 300s

La più ampia gamma
di seghe circolari per soddisfare al meglio e con soluzioni
tecnologiche avanzate le diverse esigenze produttive.

class

La risposta migliore a
tutte le necessità.

nova

La qualità garantita a
portata di mano.



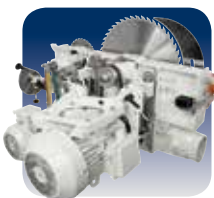
seghe circolari
programmabili
class si 550ep
class si 400ep
nova si 400ep



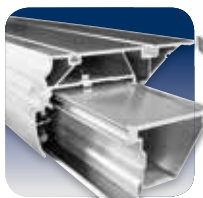
		class si 550ep	class si 400ep	nova si 400ep
Diametro max. lama sega con incisore montato	mm	550*	400	400
Sporgenza max. lama sega dal piano a 90°/45°	mm	200/130	140/97	140/97
Velocità di rotazione lama sega	giri/min	2500/3500/5000	3000/4000/5000	3000/4000/5000
Capacità a squadrare	mm	2200 ÷ 3800	2200 ÷ 3800	3200 ÷ 3800
Larghezza di taglio alla guida parallela	mm	1000 ÷ 1500	1000 ÷ 1500	1000 ÷ 1500
Potenza motori trifase a partire da	kW/Hz	7 (8) / 50 (60)	7 (8) / 50 (60)	7 (8) / 50 (60)

Tabella completa dei dati tecnici a pag. 18

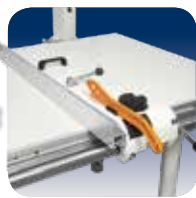
* Macchina non dotata di incisore



Gruppo Sega
struttura robusta



Carro Scorrevole
qualità di taglio



Guida Parallela
fluidità e
precisione



**Controllo
Elettronico**
precisione e semplicità

Un concentrato di tecnologia unito
ad un facile utilizzo.



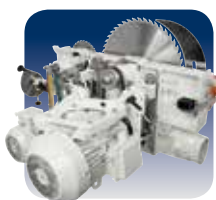
seghe circolari manuali

class si 400
class si 350
class si 300

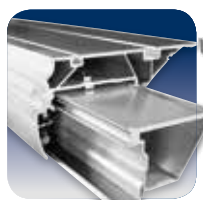


		class si 400	class si 350	class si 300
Diametro max. lama sega con incisore montato	mm	400	350	315
Sporgenza max. lama sega dal piano a 90°/45°	mm	140/97	118/81	100/70
Velocità di rotazione lama sega	giri/min	3000/4000/5000	4000	4000
Capacità a squadrare	mm	2200 ÷ 3800	2200 ÷ 3800	2200 ÷ 3800
Larghezza di taglio alla guida parallela	mm	1000 ÷ 1500	1000 ÷ 1500	1000 ÷ 1500
Potenza motori trifase a partire da	kW/Hz	7 (8) / 50 (60)	7 (8) / 50 (60)	5 (6) / 50 (60)

Tabella completa dei dati tecnici a pag. 18



Gruppo Sega
struttura robusta



Carro Scorrevole
qualità di taglio



Guida Parallela
fluidità e
precisione

Alta qualità costruttiva a garanzia di prestazioni affidabili e sicure.



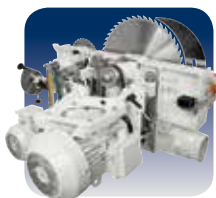
seghe circolari manuali

nova si 400
nova si 300
nova si 300s

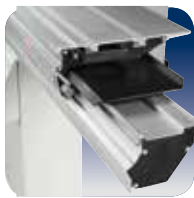


		nova si 400	nova si 300	nova si 300s
Diametro max. lama sega con incisore montato	mm	400	315	315 ÷ 400
Sporgenza max. lama sega dal piano a 90°/45°	mm	140/97	100/70	100/70 (con lama da 315 mm) 140/97 (con lama da 400 mm)
Velocità di rotazione lama sega	giri/min	3700	4000	4000 (con lama da 315 mm) 3700 (con lama da 400 mm)
Capacità a squadrare	mm	3200 ÷ 3800	3200 ÷ 3800	1600
Larghezza di taglio alla guida parallela	mm	1000 ÷ 1500	1000 ÷ 1500	1000 ÷ 1500
Potenza motori trifase a partire da	kW/Hz	7 (8) / 50 (60)	5 (6) / 50 (60)	5 (6) / 50 (60) (con lama da 315 mm) 7 (8) / 50 (60) (con lama da 400 mm)

Tabella completa dei dati tecnici a pag. 18



Gruppo Sega
struttura robusta



Carro Scorrevole
qualità di taglio



Guida Parallela
velocità e
precisione

Configurazioni essenziali ma complete
per eseguire lavori professionali.

seghe circolari gruppi operatori



struttura robusta e possente

Gruppo sega

Il sollevamento del gruppo lame avviene tramite una robusta struttura in ghisa con sistema di scorrimento su guide tonde rettificata, a garanzia della **migliore accuratezza**. L'inclinazione di tutto il gruppo avviene invece su settori di rotazione in ghisa a forma di mezzaluna di grande diametro per assicurare massima affidabilità nel tempo.

sempre agevoli e precise

Volantini sul fronte macchina

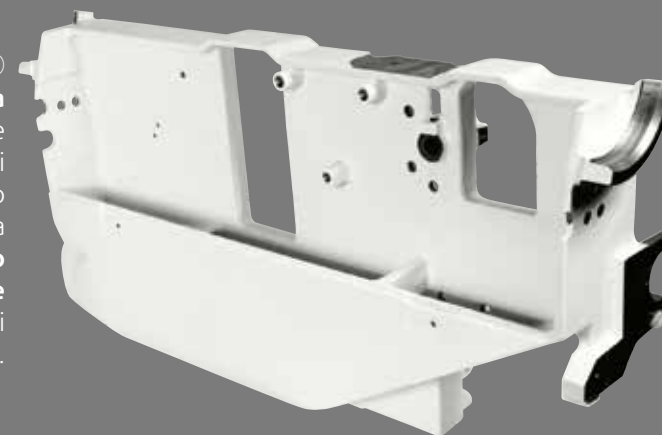
Il comfort nel lavoro di ogni giorno grazie alla dedicata scatola di ingranaggi (**soluzione SCM**) completamente protetta dalla polvere che garantisce una trasmissione fluida e diretta. Ad ogni minimo movimento del volantino corrisponde sempre una precisa regolazione della lama.



taglio perfetto

Struttura del gruppo sega

Massima rigidità torsionale e totale assenza di vibrazioni grazie alla struttura ad anello chiuso del gruppo sega che garantisce il **perfetto allineamento delle lame** anche durante i tagli inclinati e gravosi.



semplice ed efficace

Regolazione manuale incisore

La regolazione verticale e orizzontale avviene tramite comode leve meccaniche che agiscono direttamente rendendo gli **spostamenti agevoli e precisi**.

Le utili memorie meccaniche permettono di ritrovare la posizione immediatamente.

La posizione dei comandi ne permette l'utilizzo senza spostarsi dal fronte macchina.





massima qualità di taglio garantita nel tempo

Carro scorrevole

Il carro non richiede mai nessuna regolazione grazie alla sua struttura reticolare chiusa con guide in acciaio fissate mediante l'**esclusivo sistema di ribaditura**.



Il profilo archiforme delle guide **class** in acciaio speciale **rettificato ad arco (soluzione SCM)** inoltre assicura:

- Assenza di giochi e capacità di carico quattro volte superiori
- Tolleranza +/- 0,05 mm su tutta la lunghezza del carro per la massima qualità e rettilineità.
- Efficacia dello scorrimento nel tempo, grazie al particolare posizionamento delle guide che ne assicura la protezione dalle polveri.



posizionamento fluido,
rapido e preciso

Guida parallela

Scorrimento del supporto della guida parallela su barra rotonda e dotato di regolazione micrometrica. Il supporto può essere equipaggiato anche con visualizzatore digitale per la lettura della quota con sensore a banda magnetica (opzionale). Guida facilmente escludibile dalla zona di lavoro quando non utilizzata.

supporto ottimale

Telaio e riga di squadra

Il telaio di squadra di grandi dimensioni, con rullo folle all'estremità, facilita il carico dei pannelli e le sue traverse mobili offrono un **supporto ottimale** anche ai pannelli più piccoli. La riga di squadra telescopica, con scala metrica inclinata a favore dell'operatore e 2 battute reversibili, permette di squadrare pannelli fino a 3200 x 3800 mm e consente anche di effettuare tagli inclinati fino a 45 gradi su entrambi i lati del telaio.



class



nova

seghe circolari programmabili controlli elettronici



il vantaggio funzionale per la gestione automatica dei posizionamenti principali
Ready

La **programmazione** del lavoro diventa **semplice ed efficace** con il controllo elettronico con schermo LCD 4".

- Modalità di lavoro: manuale, semi-automatico e automatico con 99 programmi memorizzabili
- Dati utensile con correzione automatica quote
- Conta-ore e calcolatrice



Sollevamento gruppo lame



Inclinazione gruppo lame



Guida parallela programmabile (opz.)



Visualizzazione della velocità di rotazione della lama

il vantaggio operativo per un aiuto concreto

Easy

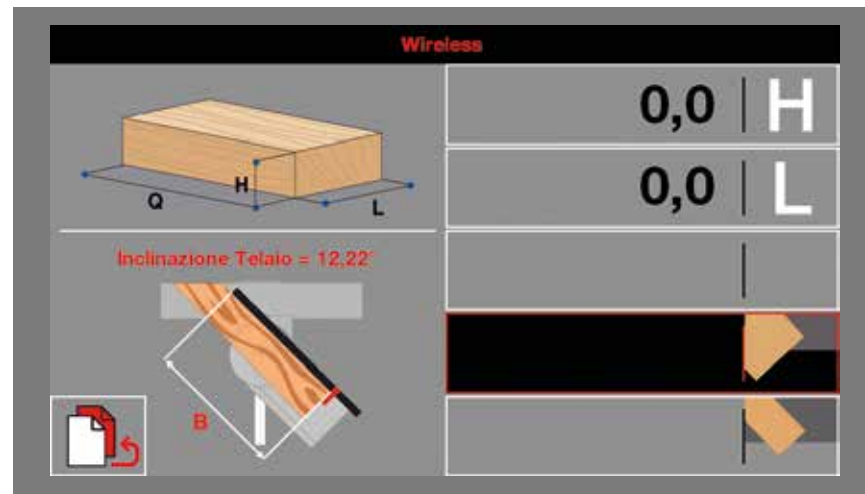
Massima affidabilità e semplicità di utilizzo grazie ai tasti funzione e con il controllo elettronico fino a 5 assi con monitor LCD a colori 7" in formato 16:9. Gestione integrata e veloce di funzioni dedicate che ne migliora la produttività e permette di sfruttare facilmente le potenzialità della macchina.



un solo taglio, quello giusto

Assistenza all'operatore

L'ampio monitor suggerisce costantemente all'operatore le indicazioni corrette per qualunque configurazione di taglio. In particolare viene indicata in tempo reale la corretta posizione della battuta relativa al taglio desiderato calcolata sulla base delle altre misure conosciute del pezzo (**soluzione SCM**).



Con il controllo Easy è possibile gestire comodamente anche **l'inverter per la regolazione della velocità di rotazione della lama sega e l'allineamento dell'incisore** (opzionali).





massimo comfort

Pulsanti sul carro

La possibilità di avviare o spegnere i motori delle lame dai pulsanti posti all'estremità del carro risulta essere **estremamente di aiuto nella lavorazione di pannelli di grandi dimensioni** (opzionale).



velocità e precisione

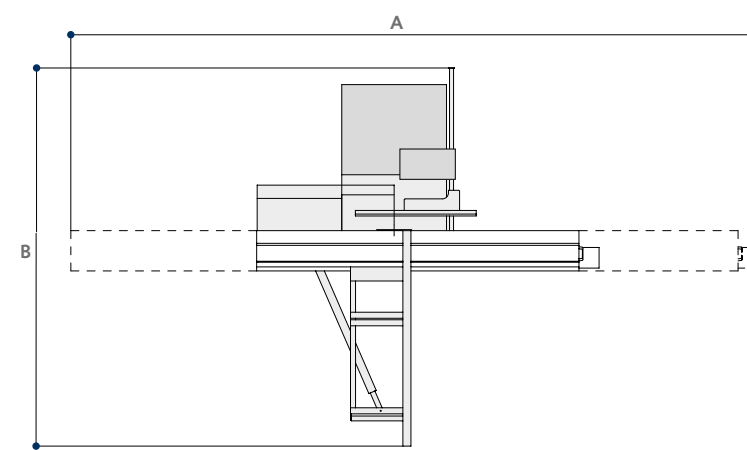
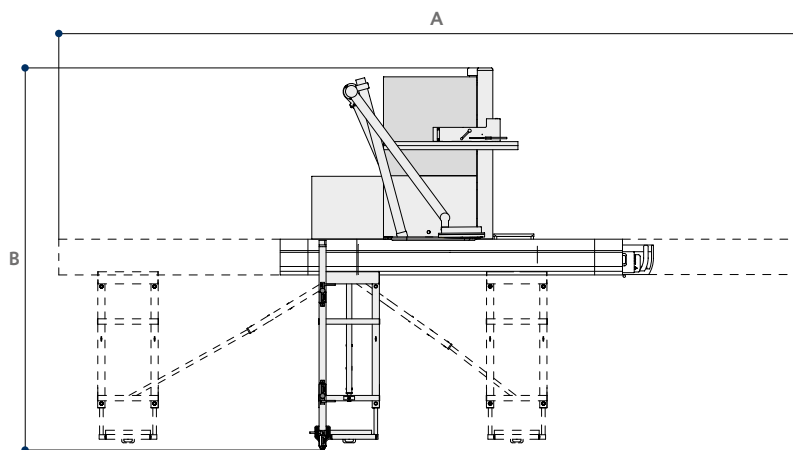
Guida parallela motorizzata programmabile con movimentazione su guida lineare e trasmissione su vite a ricircolo di sfere.
Solo versioni Ready 3 Plus / Easy 3 Plus



praticità e accuratezza

Guida parallela motorizzata programmabile con movimentazione su barra tonda di grandi dimensioni e trasmissione con cavo in acciaio.
Lettura della posizione tramite banda magnetica.
Solo versioni Ready 3

seghe circolari dimensioni d'ingombro e tabelle tecniche



		class si 550ep	class si 400ep
Dimensioni piano sega in ghisa	mm	1285 x 700	1040 x 630
Inclinazione lame		90° ÷ 45°	90° ÷ 45°
Diametro max. lama sega con incisore montato	mm	550*	400
Sporgenza max. lama sega dal piano a 90°/45°	mm	200/130	140/97
Velocità di rotazione lama sega	giri/min	2500/3500/5000	3000/4000/5000
Capacità a squadrare	mm	2200 ÷ 3800	2200 ÷ 3800
Larghezza di taglio alla guida parallela	mm	1000 ÷ 1500	1000 ÷ 1500
altre caratteristiche tecniche			
Motori trifase 5 kW (6,6 hp) 50 Hz - 6 kW (8 hp) 60 Hz		-	-
Motori trifase 7 kW (9,5 hp) 50 Hz - 8 kW (11 hp) 60 Hz		S	S
Motori trifase 9 kW (12 hp) 50 Hz - 11 kW (15 hp) 60 Hz		O	O
Motori trifase 14 kW (19 hp) 50 Hz - 14 kW (19 hp) 60 Hz		O	-
Cappe di aspirazione diametro:			
- al basamento	mm	120	120
- alla protezione sospesa	mm	100	100
- al coltello divisore	mm	-	60

* *Macchina non dotata di incisore*

S Standard
O Opzionale

		class si 550ep	class si 400ep	nova si 400ep	class si 400	class si 350	class si 300	nova si 400	nova si 300	nova si 300s
A con carro 1600 mm	mm	-	-	-	-	-	-	-	-	3760
A con carro 3200 mm	mm	7250	7250	7100	6825	6825	6825	7100	7100	-
A con carro 3800 mm	mm	8500	8500	8140	7425	7425	7425	8140	8140	-
B con larghezza di taglio alla guida parallela 1000 mm	mm	3922	3815	4870	3740	3740	3597	4870	4870	3115
B con larghezza di taglio alla guida parallela 1270 mm	mm	4247	4140	5155	4110	4110	3867	5155	5155	3400
B con larghezza di taglio alla guida parallela 1500 mm	mm	4372	4265	5370	4235	4235	4097	5370	5370	3615

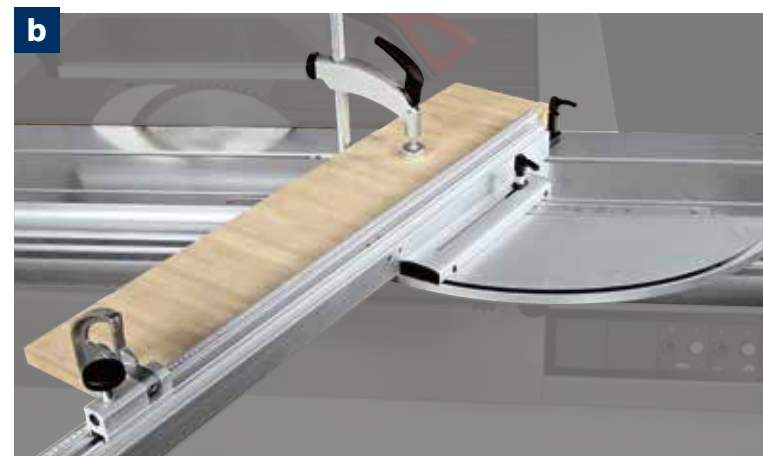
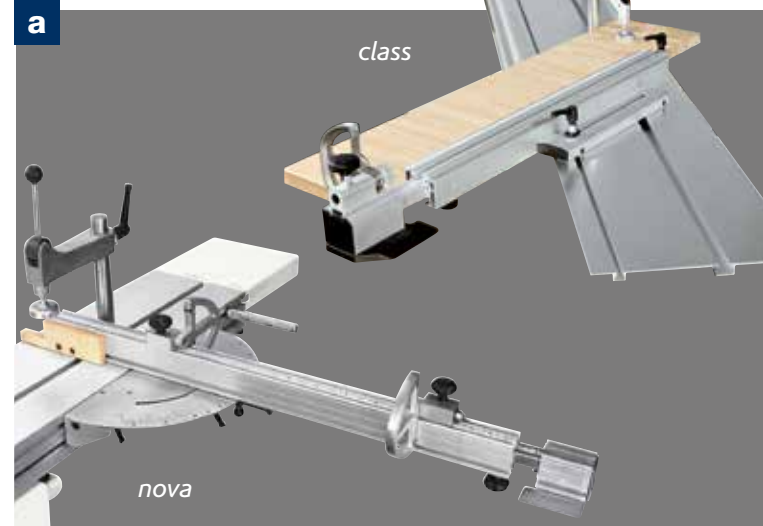
nova si 400ep	class si 400	class si 350	class si 300	nova si 400	nova si 300	nova si 300s
1040 x 630	1040 x 630	1040 x 630	900 x 550	1040 x 630	900 x 550	900 x 550
90° ÷ 45°	90° ÷ 45°	90° ÷ 45°	90° ÷ 45°	90° ÷ 45°	90° ÷ 45°	90° ÷ 45°
400	400	350	315	400	315	315 ÷ 400
140/97	140/97	118/81	100/70	140/97	100/70	100/70 (con lama da 315 mm) 140/97 (con lama da 400 mm)
3000/4000/5000	3000/4000/5000	4000	4000	3700	4000	4000 (con lama da 315 mm) 3700 (con lama da 400 mm)
3200 ÷ 3800	2200 ÷ 3800	2200 ÷ 3800	2200 ÷ 3800	3200 ÷ 3800	3200 ÷ 3800	1600
1000 ÷ 1500	1000 ÷ 1500	1000 ÷ 1500	1000 ÷ 1500	1000 ÷ 1500	1000 ÷ 1500	1000 ÷ 1500
-	-	-	S	-	S	S
S	S	S	O	S	O	O
O	O	-	-	O	-	-
-	-	-	-	-	-	-
120	120	120	120	120	120	120
80	100	100	100	80	80	80
-	60	60	60	60	60	60

seghe circolari principali dispositivi opzionali

Dispositivi per tagli angolati

Disponibili nelle versioni

- a) tradizionale
- b) con compensazione automatica della posizione della battuta rispetto alla lama
- c) con compensazione automatica della posizione della battuta rispetto alla lama e visualizzatori digitali della posizione della battuta e dell'angolo d'inclinazione della riga.



Dispositivi tagli paralleli

L'esclusivo sistema di riferimento permette di impostare la quantità di materiale da tagliare per ogni lato **senza più tagli di prova.**

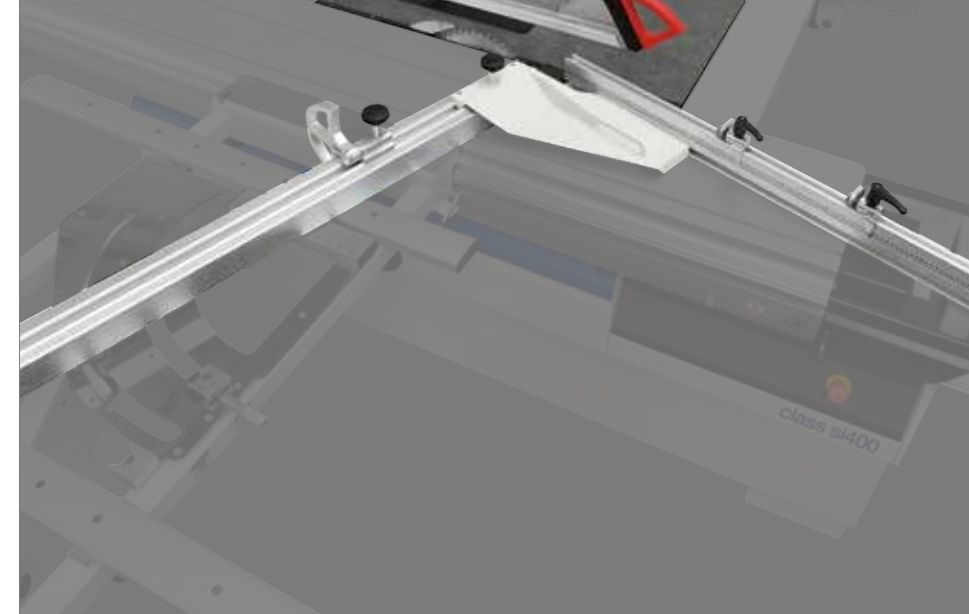
Disponibile anche con visualizzatore elettronico.





Telaio di squadra con dispositivo "Compex"

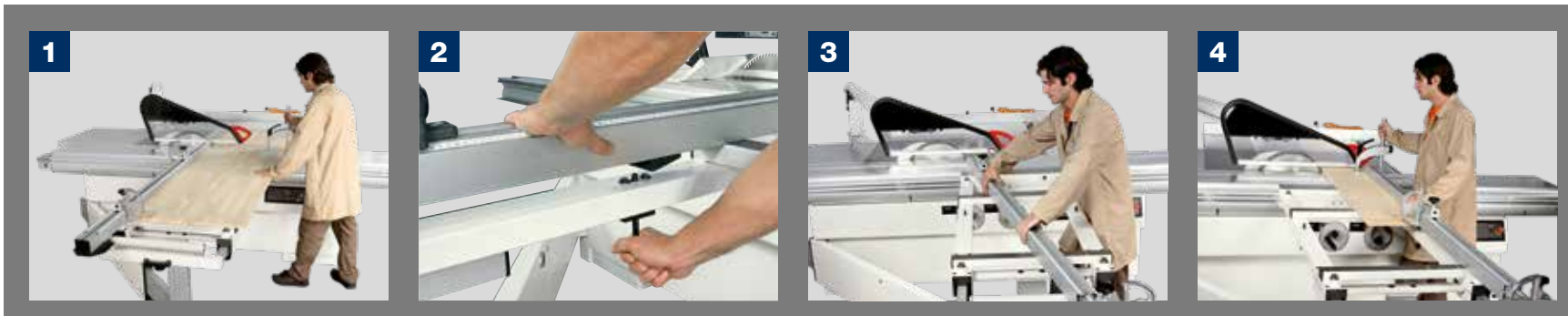
Dotato di compensazione automatica della posizione delle battute rispetto alla lama al variare dell'angolo di inclinazione della riga. Inoltre, grazie alla struttura dedicata del telaio, è possibile effettuare **tagli inclinati mantenendo comodamente la riga di squadra a portata dell'operatore**, sia nei tagli acuti che in quelli ottusi, senza rinunciare ad un valido supporto del pezzo.



Guida per tagli complementari

Dispositivo da applicare direttamente alla riga di squadra che consente di effettuare rapidamente tagli con angoli complementari a quello della riga.

Lettori elettronici sulle battute di squadra
Facilmente leggibili anche da lontano.



velocita' e precisione

Guida a sgancio rapido "Quick Lock"

Tempi di set up minimi con il sistema SCM che permette in pochi secondi di cambiare posizione alla guida.

Il rullo estensibile e il supporto maggiorato del telaio ne massimizzano le prestazioni.

seghe
circolari
principali
dispositivi
opzionali

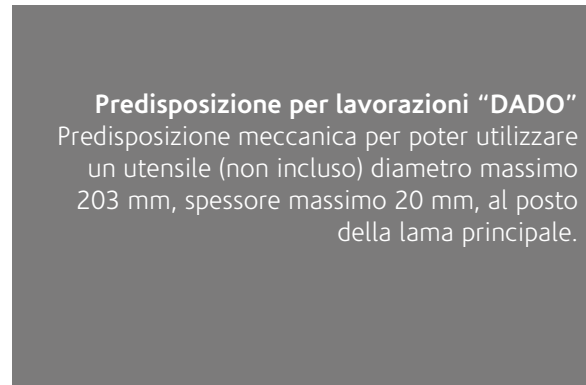


Protezione alle lame di tipo sospeso
Per una lavorazione in totale sicurezza.

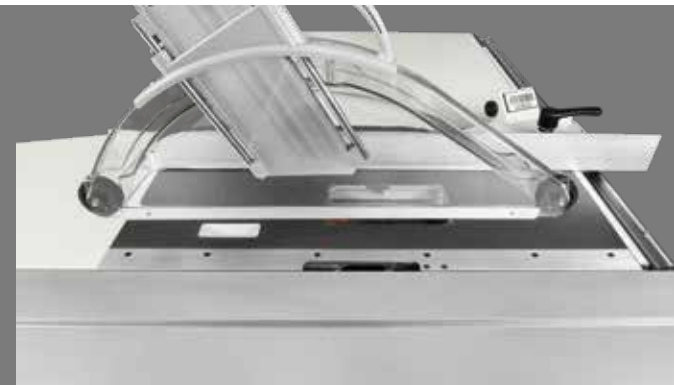


Trattamento superficiale di rinforzo per carro scorrevole e traverse mobili del telaio di squadra

Particolarmente utile per lavorazioni intensive e di materiali particolarmente abrasivi.



Predisposizione per lavorazioni "DADO"
Predisposizione meccanica per poter utilizzare un utensile (non incluso) diametro massimo 203 mm, spessore massimo 20 mm, al posto della lama principale.



"Pro-Lock"

Sistema per il bloccaggio rapido della lama con regolazione rapida, senza chiavi ed in tutta sicurezza dello spaccalegno.



Lama incisore espandibile

Espandibile manualmente con spessore variabile da 2,8 a 3,6 mm. Diametro lama: 120 mm.

Pressatore pneumatico

Particolarmente utile nel taglio di materiali sottili.



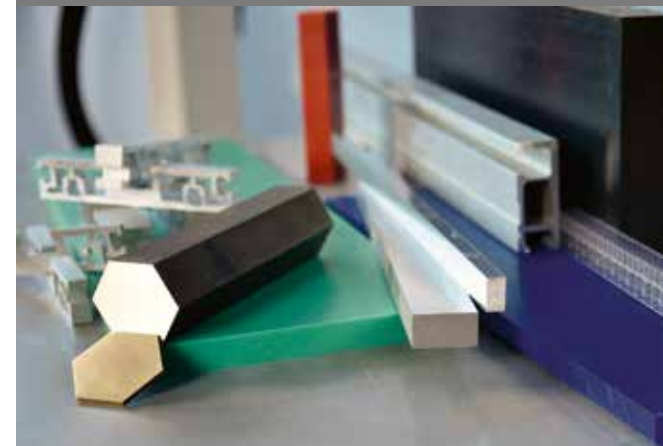
Secondo telaio di supporto con scorrimento su rotaia

Per sostenere in tutta sicurezza pannelli di grandi dimensioni e peso.



Lavorazione materiali extra-legno

Pvc ed altri materiali plastici. Nylon, policarbonato ed altri materiali sintetici. Corian ed altri materiali compositi. Alluminio, ottone ed altri metalli leggeri.



Dispositivo di micro-lubrificazione della lama

Obbligatorio per la lavorazione di metalli leggeri; estremamente utile con particolari materie plastiche.



seghe circolari principali dispositivi opzionali

	class si 550ep
Versione "READY 3"	0
Versione "READY 3 UP"	-
Versione "READY 3 UP PLUS"	-
Versione "EASY 3 UP PLUS"	-
Versione "CUT 140"	-
Lama incisore espandibile	-
Trattamento superficiale di rinforzo per carro scorrevole e traverse mobili del telaio di squadro	0
Pulsanti di marcia/arresto integrati nel carro scorrevole	0
Guida a squadrare "Quick Lock"	0
Guida di squadro con lettori LCD per posizione battute	0
Guida per tagli angolati su carro scorrevole	0
Guida per tagli angolati con compensazione	0
Guida per tagli angolati con lettori elettronici e compensazione	0
Telaio a squadrare con dispositivo "Compex"	0
Guida per tagli complementari	0
Guida per tagli paralleli su carro scorrevole	0
Guida per tagli paralleli su carro scorrevole con lettore elettronico	0
Inverter per variazione elettronica velocità 2700-6000 g/min	-
Regolazione a 2 assi automatica gruppo incisore	-
Lettore elettronico di posizione per guida parallela	0
Pressatore a tutta lunghezza sul carro	0
Secondo telaio di supporto con scorrimento su rotaia	0
Sistema per il bloccaggio rapido della lama principale "Pro-Lock" con regolazione rapida e senza chiavi dello spaccalegno	0
Lavorazione "DADO"	-
Configurazione macchina per la lavorazione di materiali extra-legno	-
Dispositivo di micro-lubrificazione della lama per la lavorazione di materiali plastici e leghe leggere in alluminio ed ottone	-
Protezione alle lame di tipo sospeso	S

* Standard versione CE e USA-Canada; Opzionale versione NO CE

class si 400ep	nova si 400ep	class si 400	class si 350	class si 300	nova si 400	nova si 300	nova si 300s
0	0	-	-	-	-	-	-
0	0	-	-	-	-	-	-
0	0	-	-	-	-	-	-
0	-	-	-	-	-	-	-
-	-	-	-	-	-	-	0
0	0	0	0	0	0	0	0
0	-	0	0	0	-	-	-
0	0	0	0	0	0	0	-
0	-	0	0	0	-	-	-
0	0	0	0	0	0	0	-
0	0	0	0	0	0	0	0
0	0	0	0	0	0	0	0
0	0	0	0	0	0	0	0
0	-	0	0	0	-	-	-
0	0	0	0	0	0	0	-
0	0	0	0	0	0	0	-
0	0	0	0	0	0	0	0
0	0	0	0	0	0	0	0
0	0	0	0	0	0	0	0
0	-	0	0	0	-	-	-
0	-	0	0	0	-	-	-
0	-	0	0	0	-	-	-
0	0	0	0	0	0	0	0
0	-	0	0	0	-	-	-
0	-	0	0	0	-	-	-
0	-	0	-	-	-	-	-
0	0	0	0	0	0	0	0
0	0	0	0	0	0	0	0
0	0	0	0	0	0	0	0
0	0	0	0	0	0	0	0
0	0	0	0	0	0	0	0
S*	S	S*	S*	0	S*	0	0



pialle
a filo
class f 520
class f 410
nova f 520
nova f 410

pialle
a spessore
class s 630
class s 520
nova s 630
nova s 520

pialle
filo-spessore
nova fs 520
nova fs 410

pialle

La più ampia gamma
di pialle disponibili sul mercato.

class

La risposta migliore a
tutte le necessità.

nova

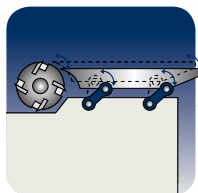
La qualità garantita a
portata di mano.

pialle a filo
 class f 520
 class f 410
 nova f 520
 nova f 410

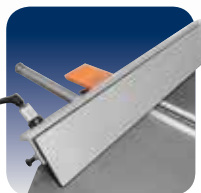


		class f 520	class f 410	nova f 520	nova f 410
Larghezza utile di lavoro	mm	520	410	520	410
Diametro albero pialla/numero coltelli standard	mm/n.	120/4	120/4	120/4	120/4
Asportazione max. alla pialla	mm	8	8	8	8
Lunghezza totale dei piani a filo	mm	2750	2610	2750	2610
Potenza motori trifase a partire da	kW/Hz	5 (6) / 50 (60)	5 (6) / 50 (60)	5 (6) / 50 (60)	5 (6) / 50 (60)

Tabella completa dei dati tecnici a pag. 36



**Movimentazione
su Bielle**
precisione costante



Guida a Filo
alta rigidità



Protezione Integrata
ergonomia e sicurezza

Superfici perfette, praticità,
sicurezza ed ergonomia.

pialle a spessore
 class s 630
 class s 520
 nova s 630
 nova s 520

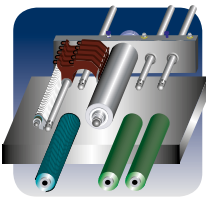


		class s 630	class s 520	nova s 630	nova s 520
Larghezza utile di lavoro	mm	630	520	630	520
Diametro albero pialla/numero coltelli standard	mm/n.	120/4	120/4	120/4	120/4
Asportazione max. alla pialla	mm	8	8	8	8
Velocità d'avanzamento allo spessore	m/min	4 ÷ 20	4 ÷ 20	5/8/12/18	5/8/12/18
Altezza min. ÷ max. di lavoro allo spessore	mm	3,5 ÷ 300	3,5 ÷ 300	3,5 ÷ 300	3,5 ÷ 300
Potenza motori trifase a partire da	kW/Hz	7 (8) / 50 (60)	7 (8) / 50 (60)	7 (8) / 50 (60)	7 (8) / 50 (60)

Tabella completa dei dati tecnici a pag. 36



Rulli su Bielle
finitura perfetta



Rulli Intercambiabili
per tutte le esigenze



Albero SCM
semplicità e rapidità

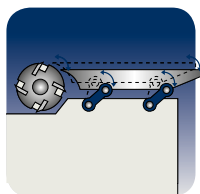
Semplicità e precisione, ricerca stilistica e praticità delle forme, notevoli opportunità di utilizzo.

pialle filo-spessore
nova fs 520
nova fs 410



		nova fs 520	nova fs 410
Larghezza utile di lavoro	mm	520	410
Diametro albero pialla/numero coltelli standard	mm/n.	120/4	95/4
Lunghezza totale dei piani a filo	mm	2250	2200
Altezza min. ÷ max. di lavoro allo spessore	mm	3,5 ÷ 240	3,5 ÷ 240
Potenza motori trifase a partire da	kW/Hz	7 (8) / 50 (60)	5 (6) / 50 (60)

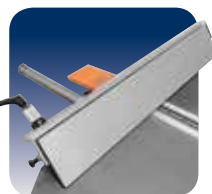
Tabella completa dei dati tecnici a pag. 36



**Movimentazione
su Bielle**
precisione costante



Piano Spessore
rigidità e precisione



Guida a Filo
alta rigidità

Facilità, velocità e grandi prestazioni in uno spazio contenuto.

pialle gruppi operatori

alta rigidità

Guida a filo

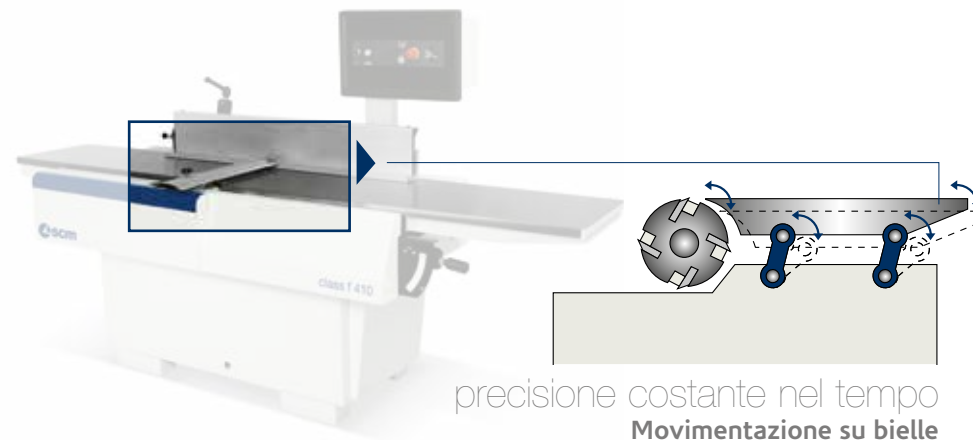
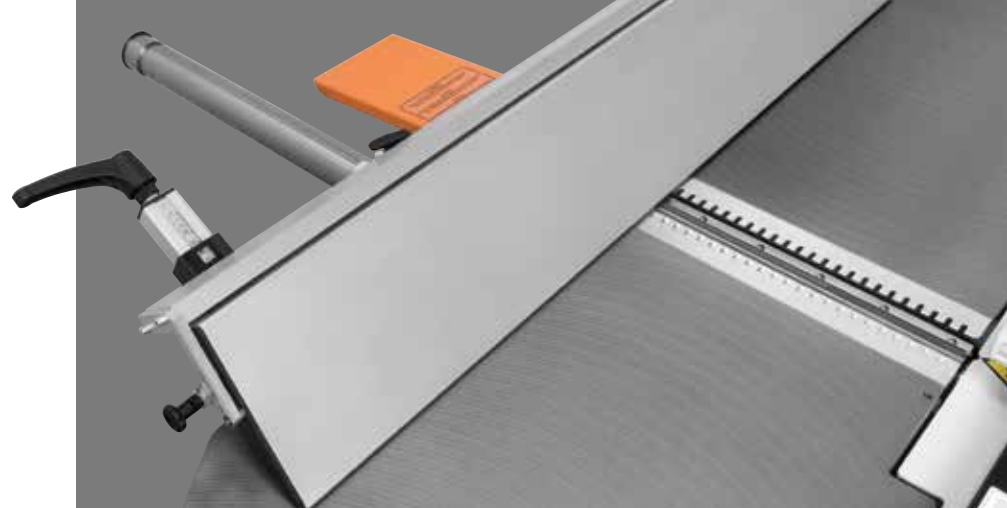
Estremamente rigida e fluida
nello scorrimento grazie
all'**attacco centrale su barra
tonda**. La scala graduata facilita
l'operatore nel posizionare la guida
all'inclinazione desiderata.



garanzia di una
perfetta planarità

Apertura dei piani simultanea

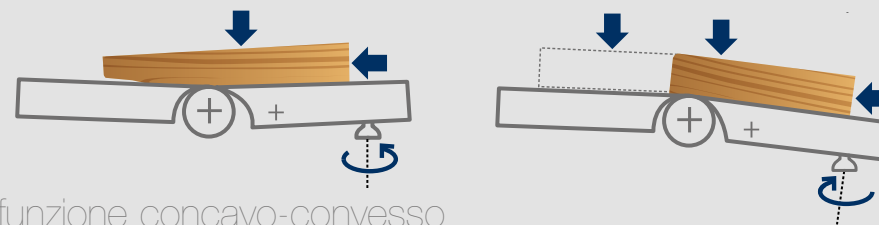
Il sistema consente il **passaggio della
lavorazione da filo a spessore con un solo
movimento**, assicurando velocità
e precisione di lavorazione.



precisione costante nel tempo

Movimentazione su bielle

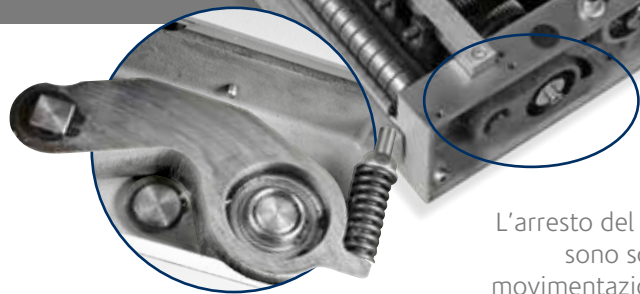
Lavorazioni estremamente accurate con lo spostamento del piano in entrata
mediante un **cinematismo a parallelogramma che garantisce una distanza
costante tra albero porta coltelli e piano di lavoro**. Il sistema, agendo
direttamente sulle bielle, evita qualsiasi sforzo al piano assicurando planarità
costante nel tempo.



funzione concavo-convesso

Giunzioni sempre al top

Le regolazioni disponibili permettono lavorazioni per l'**incollaggio perfetto dei pezzi**
ottenendo ottimi accoppiamenti ed eliminando qualsiasi segno di giunzione. (class)



finitura impeccabile

Rulli di traino su bielle

L'arresto del pezzo e la presenza di tacche sono scongiurati grazie al sistema di movimentazione su bielle di tutti i tre rulli, che ne consente lo spostamento verticale tramite rotazione e **l'eccellente linearità di traino.**

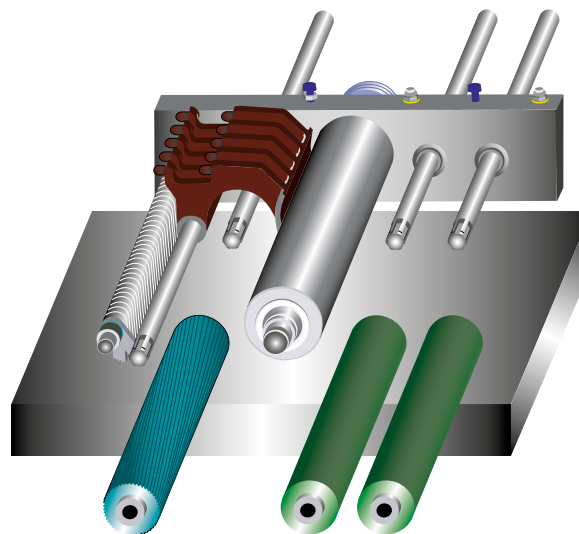
I rulli gommati, disponibili come standard, mantengono le superfici ottimali e assicurano elevate prestazioni di traino.



semplicità e rapidità

Albero pialla SCM

La struttura monoblocco in acciaio garantisce alta stabilità anche in presenza di forti carichi dinamici.



soluzioni per tutte le esigenze

Rulli intercambiabili

Finitura perfetta con il cambio semplice e veloce dei rulli che permette di configurare il traino della macchina anche in funzione di esigenze particolari come nei casi di minime asportazioni su legni pregiati e/o lavorazioni dove vengono processati contemporaneamente più pezzi di diverso spessore.

(Terzo rullo di traino motorizzato opzionale per pialle a spessore nova).

Sollevamento motorizzato del piano con avanzamento micrometrico.
(Con visualizzatore digitale per le pialle class)

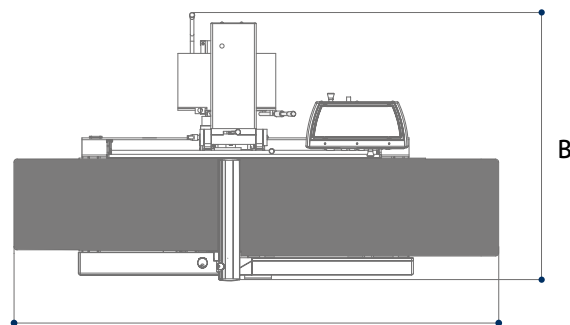
Velocità di traino con inverter da quadro comandi e con dedicata spia di allarme per segnalare velocità troppo elevate.
(class)

Le 4 viti di grande diametro in combinazione alle 2 guide laterali assicurano la stabilità del piano di lavoro. Le protezioni integrali a soffietto ne garantiscono la precisione e l'affidabilità nel tempo.

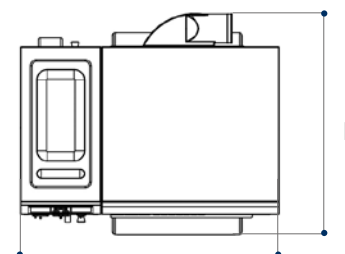
Regolazione pneumatica della spinta dei rulli di traino, per la migliore finitura ed efficacia del traino su ogni materiale ed in ogni condizione di lavoro.
(Opzionale per pialle a spessore class)



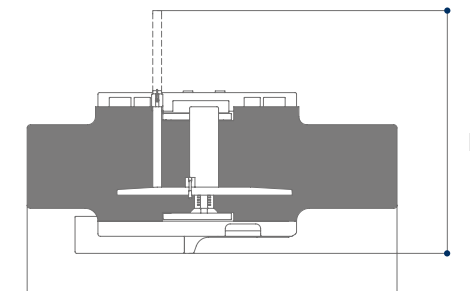
pialle dimensioni d'ingombro e tabelle tecniche



A



C



E

		class f 520	class f 410	nova f 520
Larghezza utile di lavoro	mm	520	410	520
Diametro albero pialla/numero coltelli standard	mm/n.	120/4	120/4	120/4
Dimensione coltelli standard	mm	35 x 3 x 520	35 x 3 x 410	35 x 3 x 520
Asportazione max. alla pialla	mm	8	8	8
Lunghezza totale dei piani a filo	mm	2750	2610	2750
Dimensioni piano spessore	mm	-	-	-
Velocità d'avanzamento allo spessore	m/min	-	-	-
Altezza min. ÷ max. di lavoro allo spessore	mm	-	-	-
altre caratteristiche tecniche				
Motori trifase 5 kW (6,6 hp) 50 Hz - 6 kW (8 hp) 60 Hz		S	S	S
Motori trifase 7 kW (9,5 hp) 50 Hz - 8 kW (11 hp) 60 Hz		O	O	O
Motori trifase 9 kW (12 hp) 50 Hz - 11 kW (15 hp) 60 Hz		-	-	-
Cappa di aspirazione diametro	mm	120	120	120

S Standard
O Opzionale

		class f 520	class f 410	nova f 520	nova f 410	class s 630	class s 520	nova s 630	nova s 520	nova fs 520	nova fs 410
A	mm	2750	2610	2750	2610	-	-	-	-	-	-
B	mm	1416	1155	1415	1150	-	-	-	-	-	-
C	mm	-	-	-	-	1280	1130	1275	1140	-	-
D	mm	-	-	-	-	1095	1017	1080	1003	-	-
E	mm	-	-	-	-	-	-	-	-	2250	2200
F	mm	-	-	-	-	-	-	-	-	1510	1200

nova f 410	class s 630	class s 520	nova s 630	nova s 520	nova fs 520	nova fs 410
410	630	520	630	520	520	410
120/4	120/4	120/4	120/4	120/4	120/4	95/4
35 x 3 x 410	35 x 3 x 640	35 x 3 x 520	35 x 3 x 640	35 x 3 x 520	30 x 3 x 520	30 x 3 x 410
8	8	8	8	8	5	5
2610	-	-	-	-	2250	2200
-	640 x 1000	530 x 900	640 x 1000	530 x 900	520 x 850	410 x 775
-	4 ÷ 20	4 ÷ 20	5/8/12/18	5/8/12/18	5/8/12/18	6/12
-	3,5 ÷ 300	3,5 ÷ 300	3,5 ÷ 300	3,5 ÷ 300	3,5 ÷ 240	3,5 ÷ 240
S	-	-	-	-	-	S
O	S	S	S	S	S	O
-	O	O	O	O	O	-
120	150	150	150	150	120	120

pialle principali dispositivi opzionali

Albero pialla "Xylent" con coltelli disposti a spirale

Le 3 spirali di coltelli garantiscono una eccezionale finitura. Permette lavorazioni alla pialla in **estrema silenziosità**. Migliora l'aspirazione grazie alla **produzione di trucioli di dimensione molto ridotta**. Aumenta la durata dei coltelli, con la possibilità di poterne sfruttare i quattro lati taglienti.



Valigetta di manutenzione per albero "Xylent"

Completa di:

- 1 flacone di liquido detergente/sgrassante per la pulizia delle resine
- 1 chiave dinamometrica tarata
- 2 bit Torx
- 10 inserti
- 5 viti
- 1 spazzola con setole in ottone per pulire l'albero con inserti montati
- 1 spazzola con setole in acciaio per pulire le sedi degli inserti.



Guida aggiunta ribaltabile

Integrata nella guida a filo consente di eseguire lavorazioni di pezzi di piccole dimensioni in condizioni di maggiore comodità e sicurezza.



Albero monoblocco con coltelli tipo "Tersa"

La struttura monoblocco in acciaio garantisce alta stabilità anche in presenza di forti carichi dinamici. Il bloccaggio automatico dei coltelli ad opera della forza centrifuga conferisce sicurezza e precisione in lavorazione. Il sistema privo di viti di fissaggio rende estremamente rapida la sostituzione dei coltelli.

Protezione integrata "Smart Lifter"

Il sistema di protezione **sviluppato da SCM** è integrato perfettamente nel basamento macchina per offrire la **massima protezione** escludendo qualsiasi impedimento o intralcio nel lavoro. La protezione, grazie ai movimenti automatici verticali, orizzontali ed inclinati, **garantisce la completa copertura dell'utensile prima**, durante e dopo la lavorazione.





Cavatrice in ghisa

Le cave, mortase e giunzioni ad incastro sono facilmente eseguibili. La cavatrice è completa di cappa d'aspirazione di diametro 120 mm e mandrino da 16 mm.

Rulli di traino in uscita in acciaio sabbatiato

Per una finitura impeccabile post-lavorazione.



Rulli speciali

Il rullo sezionato in acciaio (a) ed il rullo bicomposto in gomma (b) consentono di lavorare contemporaneamente spessori differenti garantendo ottimi risultati anche con asportazioni minime. Con il rullo bicomposto in gomma gli spigoli non vengono rovinati anche quando i pezzi non sono perfettamente allineati: indicato anche per legni pregiati e/o spessori sottili.



a



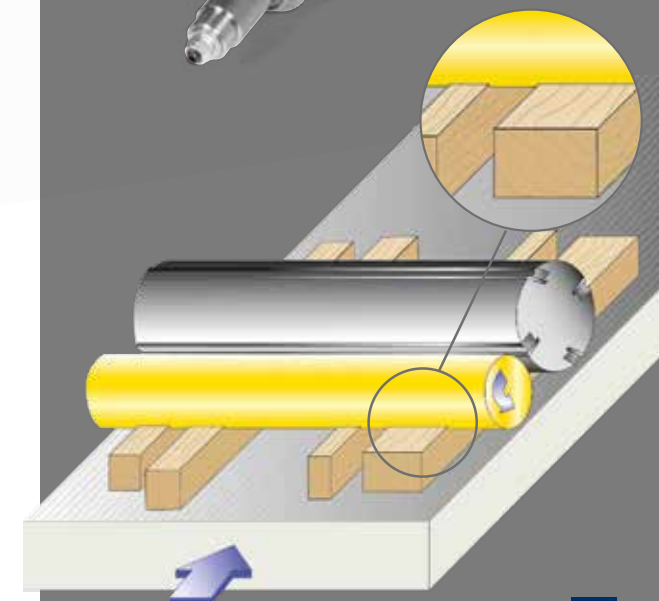
Estensione al piano di lavoro

Un solo operatore è in grado di movimentare agevolmente pezzi lunghi o inserirne un secondo senza doversi spostare in uscita per sorreggere il primo.



Rulli folli nel piano di lavoro

Agevola l'avanzamento di legni resinosi e/o umidi. Particolarmente indicato per lavori di carpenteria pesante e con pezzi grezzi.



b





toupie elettroniche
e programmabili
class ti 145ep
class ti 120e
class tf 130e

toupie
manuali
class tf 130
class tf 130ps
class ti 120
nova tf 110
nova ti 105
nova tf 100

toupie

La più ampia gamma di toupie
per soddisfare al meglio e con soluzioni
tecnologiche avanzate le diverse esigenze produttive.

class

La risposta migliore a
tutte le necessità.

nova

La qualità garantita a
portata di mano.

toupie
elettroniche e
programmabili
class ti 145ep
class ti 120e
class tf 130e



		class ti 145ep	class ti 120e	class tf 130e
Lunghezza utile dell'albero toupie CE Ø 30-35 (40-50)	mm	140 (160)	140 (180)	140 (180)
Diametro max. dell'utensile a profilare	mm	250	250	250
Diametro max. dell'utensile rientrante sotto il piano a 90°	mm	300	320	300
Diametro max. dell'utensile a tenonare CE Ø 30-35 (40-50)	mm	300 (300)	300 (350)	300 (300)
Potenza motori trifase a partire da	kW/Hz	7 (8) / 50 (60)	5 (6) / 50 (60)	7 (8) / 50 (60)

Tabella completa dei dati tecnici a pag. 52



Gruppo Toupie
robustezza e
versatilità



Guida Toupie
rapidità di set-up



Controllo Elettronico
vantaggio operativo



Versioni Macchina
specializzazione e
professionalità

Più qualità, più prestazioni, più affidabilità.

toupie
manuali

class tf 130

class tf 130ps

class ti 120

nova tf 110

nova ti 105

nova tf 100



		class tf 130	class tf 130ps	class ti 120	nova tf 110	nova ti 105	nova tf 100
Lunghezza utile dell'albero toupie CE Ø 30-35 (40-50)	mm	140 (180)	140 (180)	140 (180)	140 (180)	125 (125)	125 (125)
Diametro max. dell'utensile a profilare	mm	250	250	250	250	240	240
Diametro max. dell'utensile rientrante sotto il piano a 90°	mm	300	320	320	320	240	240
Diametro max. dell'utensile a tenonare CE Ø 30-35 (40-50)	mm	300 (350)	300 (350)	300 (350)	300 (350)	275 (320)	240 (240)
Potenza motori trifase a partire da	kW/Hz	7 (8) / 50 (60)	7 (8) / 50 (60)	5 (6) / 50 (60)	5 (6) / 50 (60)	5 (6) / 50 (60)	5 (6) / 50 (60)

Tabella completa dei dati tecnici a pag. 52



Gruppo Toupie
robustezza e
versatilità



Guida Toupie
rapidità di set-up



Versioni Macchina
specializzazione e
professionalità

Precisione ed affidabilità nel tempo
senza eguali.

toupie gruppi operatori

il massimo della semplicità'
Guida toupie registrabile
Il posizionamento del piano in ingresso,
che determina l'asportazione, avviene
mediante un pomello ed è assistito da
un indice su scala metrica.



robustezza e versatilità'

Gruppo toupie

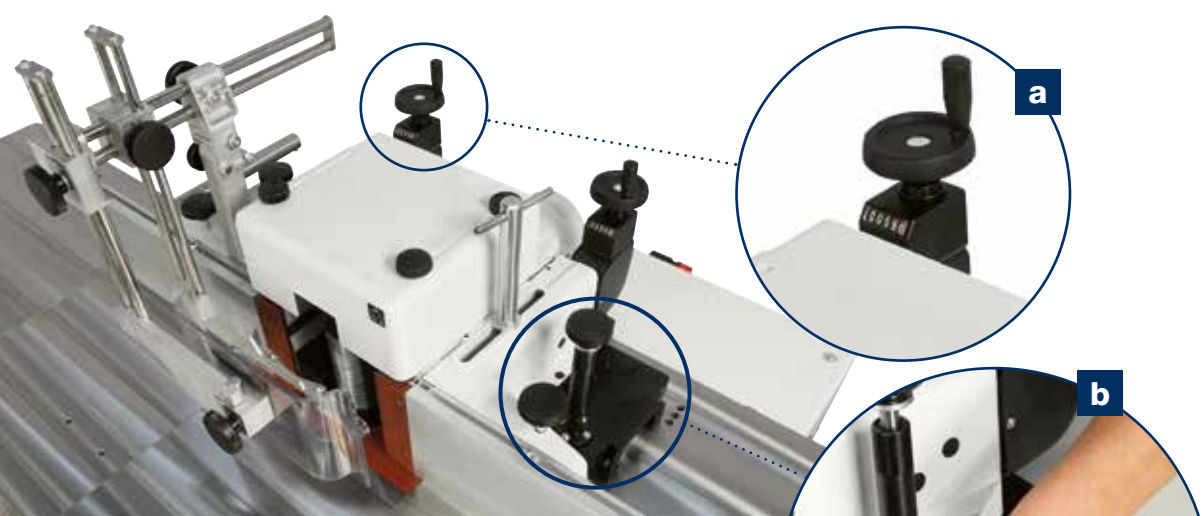
Massima stabilità e rigidità del gruppo toupie anche nelle lavorazioni più impegnative, grazie al **gruppo robusto e possente e con una colonna interamente in ghisa e di grandi dimensioni.**

L'albero toupie è racchiuso da una "tazza" in ghisa a protezione delle componenti meccaniche interne da trucioli e polveri. Le 5 velocità standard (4 velocità nelle nova ti 105 e tf 100) sono ideali per eseguire qualsiasi tipo di lavorazione, dalla profilatura alla sagomatura, alla tenonatura, con la possibilità di montare utensili di grande diametro.

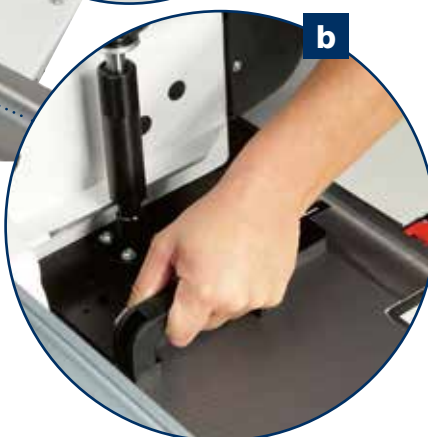
il miglior supporto al pezzo

Piano "Fast"

Garantisce l'appoggio dell'elemento in lavorazione anche in prossimità dell'utensile, consentendo la regolazione con utensili montati e la migliore qualità di finitura nella lavorazione di pezzi stretti. La parte terminale in materiale truciolabile elimina gli inconvenienti di un'eventuale collisione con l'utensile.



massima velocità e semplicità nel set-up
Guida toupie con programmazione meccanica
 Niente più passaggi di prova grazie ai lettori digitali (a) che assicurano la precisione al decimo di millimetro nei posizionamenti dei due piani.
 Le maniglie laterali (b) agevolano le operazioni di esclusione e di riposizionamento della guida dal piano di lavoro.



subito al posto giusto
Guida toupie "Flex"

Una semplice manovra per escludere e riposizionare in un istante, con precisione e senza nessuna regolazione la guida dal piano di lavoro, con tale sicurezza che ogni controllo risulta superfluo.

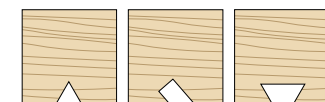


automatica ed escludibile
Guida toupie "Flex One"

Movimentazione automatica dell'intera guida in relazione al diametro dell'utensile. Sistema di esclusione dal piano di lavoro comodo e preciso nel riposizionamento.

lavorazioni con utensili in testa all'albero con la guida "Flex"

La possibilità di posizionare la guida dietro l'utensile permette di eseguire fresature di testa con frese di piccolo diametro, tipiche di pantografi o elettroutensili ed il tutto in completa conformità alla normativa CE.



incisioni,
 scanalature,
 cave

toupie versioni macchina



La nova ti 105 in versione con carro scorrevole frontale è equipaggiabile con un **pianetto e cuffia di protezione a tenonare** che può alloggiare utensili di diametro max. 320 mm (300 mm USA/ Canada).



Versioni con carro scorrevole frontale
Studiate per gestire le operazioni di tenonatura e profilatura con la massima semplicità.



Per la profilatura dei pezzi delle più grandi dimensioni la nova ti 105 è equipaggiabile con un **telaio di supporto completo di riga con 2 battute reversibili**.

**Versioni "LL"
con prolunghe
laterali al piano**

Ideali per lavorazioni di elementi particolarmente lunghi grazie alle estensioni al piano di lavoro. La barra di appoggio anteriore mobile favorisce la movimentazione sul piano di elementi di grandi dimensioni in particolare sulle profilature perimetrali.



Versioni "TL"

Precisione e stabilità in lavorazione grazie al carro ad avanzamento manuale con una struttura in ghisa e scorrimento tramite cuscinetti assiali su barra temprata e rettificata.

Versioni "TL PRO-10"

Il carro ad avanzamento manuale è costituito da una struttura in ghisa con scorrimento su guide lineari a ricircolo di sfere, in grado di garantire fluidità di movimento abbinata alla massima precisione e stabilità in lavorazione.



Per la massima sicurezza ed una maggiore flessibilità delle macchine viene fornita, in dotazione standard, una speciale **cuffia toupie di protezione per lavori di sagomatura**.

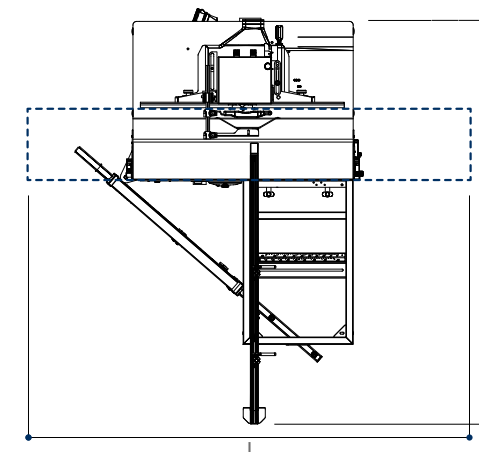
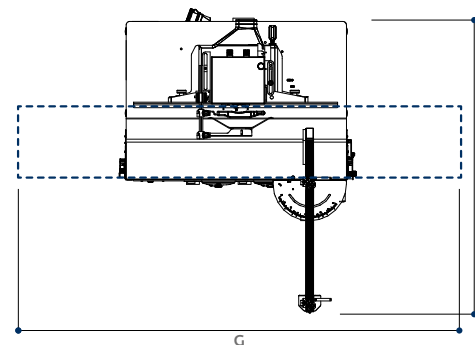
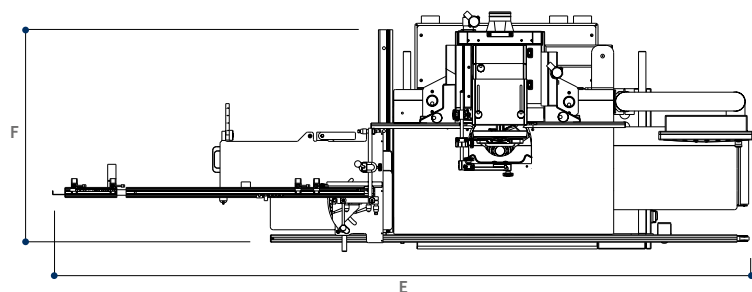
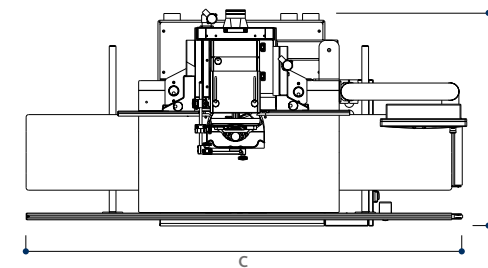
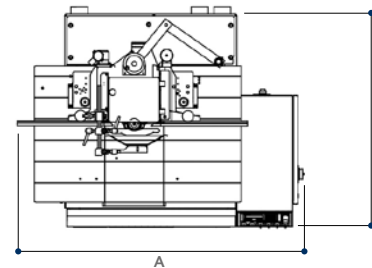
In pochi secondi e senza fatica il piano per tenonare "PRO-10" **scompare** lasciando la macchina pronta per lavorazioni di sagomatura **(a)** o di profilatura **(b)**.



Carrello sul piano per piccole tenonature

Ideale nelle lavorazioni di tenonatura di pezzi di piccole dimensioni per le versioni senza carro scorrevole. Consente lavorazioni anche inclinate sul piano fino a $\pm 60^\circ$. Facilmente installabile e removibile grazie al sistema di fissaggio sul piano di lavoro.

toupie dimensioni d'ingombro e tabelle tecniche



		class ti 145ep	class ti 120e	class tf 130e
Dimensione del piano di lavoro	mm	1200 x 780	1200 x 810	1200 x 730
Inclinazione albero toupie		-45,5° ÷ +45,5°	-45° ÷ +45°	-
Lunghezza utile dell'albero toupie CE Ø 30-35 (40-50)	mm	140 (160)	140 (180)	140 (180)
Velocità rotazione albero toupie (a 50 Hz)	giri/min	3000/4500/6000/7000/10.000	3000/4500/6000/7000/10.000	3000/4500/6000/7000/10.000
Diametro max. dell'utensile a profilare	mm	250	250	250
Diametro max. dell'utensile rientrante sotto il piano a 90°	mm	300	320	300
Diametro max. dell'utensile a tenonare CE Ø 30-35 (40-50)	mm	300 (300)	300 (350)	300 (300)
altre caratteristiche tecniche				
Motori trifase 5 kW (6,6 hp) 50 Hz - 6 kW (8 hp) 60 Hz		-	S	-
Motori trifase 7 kW (9,5 hp) 50 Hz - 8 kW (11 hp) 60 Hz		S	O	S
Motori trifase 9 kW (12 hp) 50 Hz - 11 kW (15 hp) 60 Hz		O	O	O
Cappe di aspirazione diametro:				
- al basamento	mm	100	2 x 80	120
- alla guida toupie	mm	120	120	120

S Standard
O Opzionale

		class ti 145ep	class ti 120e	class tf 130e	class tf 130	class tf 130ps	class ti 120	nova tf 110	nova ti 105	nova tf 100
A	mm	1655	1194	1324	1324	-	1194	1200	1200	1111
B	mm	1265	1280	1010	1010	-	1280	730	855	655
C	mm	2600	2600	2600	2600	-	2600	2600	2600	2600
D min.	mm	1265	1300	1340	1340	-	1300	800	920	720
D max.	mm	1575	1710	1650	1650	-	1710	1250	1220	1020
E	mm	3780	3520	3551	3551	-	3197	3150	-	-
F min.	mm	1375	1300	1340	1340	-	1300	800	-	-
F max.	mm	1685	1710	1650	1650	-	1710	1250	-	-
G	mm	-	-	-	-	2080	-	-	2800 ÷ 3850	-
H	mm	-	-	-	-	2740	-	-	2354	-
I	mm	-	-	-	-	-	-	-	2800 ÷ 3850	-
L	mm	-	-	-	-	-	-	-	3200	-

class tf 130	class tf 130ps	class ti 120	nova tf 110	nova ti 105	nova tf 100
1200 x 730	1080 x 760	1200 x 810	1200 x 730	1200 x 855	1080 x 655
-	-	-45° ÷ +45°	-	0° ÷ +45°	-
140 (180)	140 (180)	140 (180)	140 (180)	125 (125)	125 (125)
3000/4500/6000/7000/10.000	3000/4500/6000/7000/10.000	3000/4500/6000/7000/10.000	3000/4500/6000/7000/10.000	3500/6000/8000/10.000	3500/6000/8000/10.000
250	250	250	250	240	240
300	320	320	320	240	240
300 (350)	300 (350)	300 (350)	300 (350)	275 (320)	240 (240)
-	-	S	S	S	S
S	S	O	O	O	O
O	-	O	-	-	-
120	120	2 x 80	120	120	120
120	120	120	120	120	120

toupie controlli elettronici

"Easy"

Massima affidabilità e semplicità di utilizzo grazie ai tasti funzione e con il controllo elettronico fino a 8 assi con monitor LCD a colori 7" in formato 16:9. Gestione integrata e veloce di funzioni dedicate che ne migliora la produttività e permette di sfruttare facilmente le potenzialità della macchina.



"Ready"

La programmazione del lavoro diventa semplice ed efficace con il controllo elettronico con schermo LCD 4". Modalità di lavoro: manuale, semi-automatico ed automatico con 99 programmi memorizzabili.



Sollevamento
albero
portautensili



Posizionamento
intera guida a
profilare

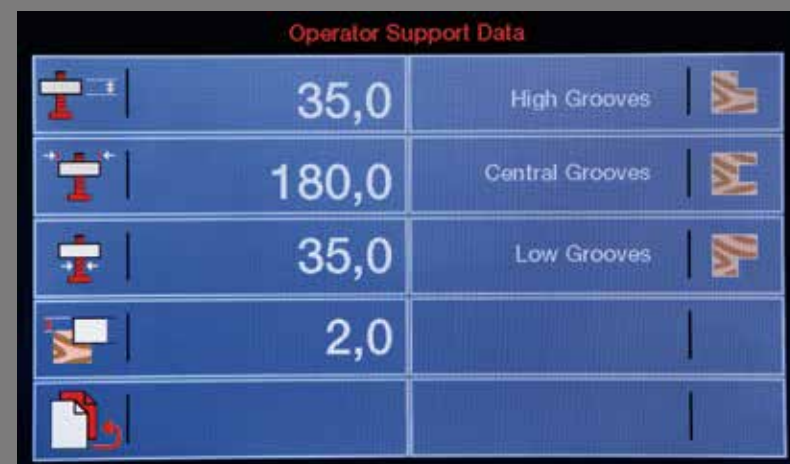


Inclinazione
albero
portautensili



Visualizzazione
della velocità di
rotazione dell'utensile

Per le lavorazioni più ricorrenti è possibile impostare le dimensioni del profilo desiderato e selezionare l'utensile da utilizzare. I controlli genereranno il programma dedicato ad eseguire le operazioni necessarie.



Movimentazioni motorizzate con indicatori digitali
Massima precisione e comfort.



Con il controllo "Easy" è possibile gestire comodamente anche l'inverter per la regolazione della velocità di rotazione dell'albero toupie (opzionale).



toupie altri dispositivi opzionali

Dispositivo di supporto per il trascinatore

Massima flessibilità di utilizzo e nessun ingombro del piano di lavoro grazie all'applicazione diretta del dispositivo sulla colonna di supporto del quadro comandi pensile. Estrema facilità dei posizionamenti con i volantini con indicatore numerico.



Bloccaggio rapido utensile "T-Set"

In presenza di albero toupie intercambiabile, permette il bloccaggio e lo sbloccaggio degli utensili con il semplice utilizzo di una pistola ad aria compressa.



Lavorazione materiali extra-legno

PVC ed altri materiali plastici. Nylon, policarbonato ed altri materiali sintetici.

toupie principali dispositivi opzionali

	class ti 145ep	class ti 120e
Versione "Ready"	S	-
Versione "Easy"	O	-
Versione "PS" con carro scorrevole frontale	-	-
Telaio di supporto con guida telescopica inclinabile completa di n° 2 battute reversibili	-	-
Quadro comandi pensile	O	-
Movimentazioni motorizzate del gruppo operatore con indicatori digitali	-	S
Guida toupie "Flex"	O	O
Guida toupie "Flex One"	O	-
Inverter per la regolazione della velocità di rotazione da 900 a 10.000 giri/min	O	-
Dispositivo di supporto trascinatore con movimentazioni verticale ed orizzontale manuali	O	-
Guida toupie con programmazione meccanica	S	S
Piani in alluminio anziché in legno per guida a profilare	O	O
Albero toupie intercambiabile	S	O
Albero toupie con mandrino portapinze	O	O
Bloccaggio rapido utensile "T-Set"	O	-
Piano a settore "Fast" a regolazione manuale	S	-
Versione "LL" piano con 2 estensioni in ghisa per profilare	O	O
Versione "TL" per tenonare e profilare	O	O
Versione "TL PRO-10" per tenonare e profilare	O	-
Pianetto e cuffia di protezione a tenonare	-	-
Carrello sul piano fisso per piccole tenonature	O	O
Configurazione macchina per la lavorazione di materiali extra-legno	O	-

S Standard
O Opzionale

class tf 130e	class tf 130	class tf 130ps	class ti 120	nova tf 110	nova ti 105	nova tf 100
-	-	-	-	-	-	-
-	-	-	-	-	-	-
-	-	S	-	-	0	-
-	-	-	-	-	0	-
0	0	-	-	-	-	-
S	-	-	-	-	0	-
0	0	0	-	-	-	-
-	-	-	-	-	-	-
-	-	-	-	-	-	-
0	0	-	-	-	-	-
S	0	0	0	0	0	0
0	0	0	0	0	0	0
0	0	0	0	0	0	0
0	0	0	0	0	0	0
0	0	0	-	-	-	-
S	0	-	-	-	-	-
0	0	-	0	0	0	0
0	0	-	0	0	-	-
0	0	-	-	-	-	-
-	-	0	-	-	0	-
0	0	-	0	0	0	0
0	0	0	-	-	-	-





foratrici

Per tutte le esigenze di foratura.

foratrice
semi-automatica
startech cn

foratrici
manuali
startech 27
startech 21

foratrice
universale
e taglio lama
a controllo
numerico
startech cn



		startech cn
Massima (Minima) dimensione pannello lavorabile X x Y x Z	mm	3050 (300) x 800 x 50
Campo di lavoro	mm	0 x 800
Massima velocità assi X-Y	m/min	25
Mandrini verticali	n.	7 (4X-4Y di cui uno in comune)
Mandrini orizzontali	n.	3

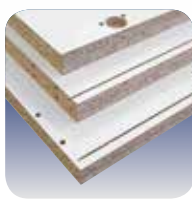
Tabella completa dei dati tecnici a pag. 63

Maestro suite

Expand your creativity



Testa a Forare
efficacia



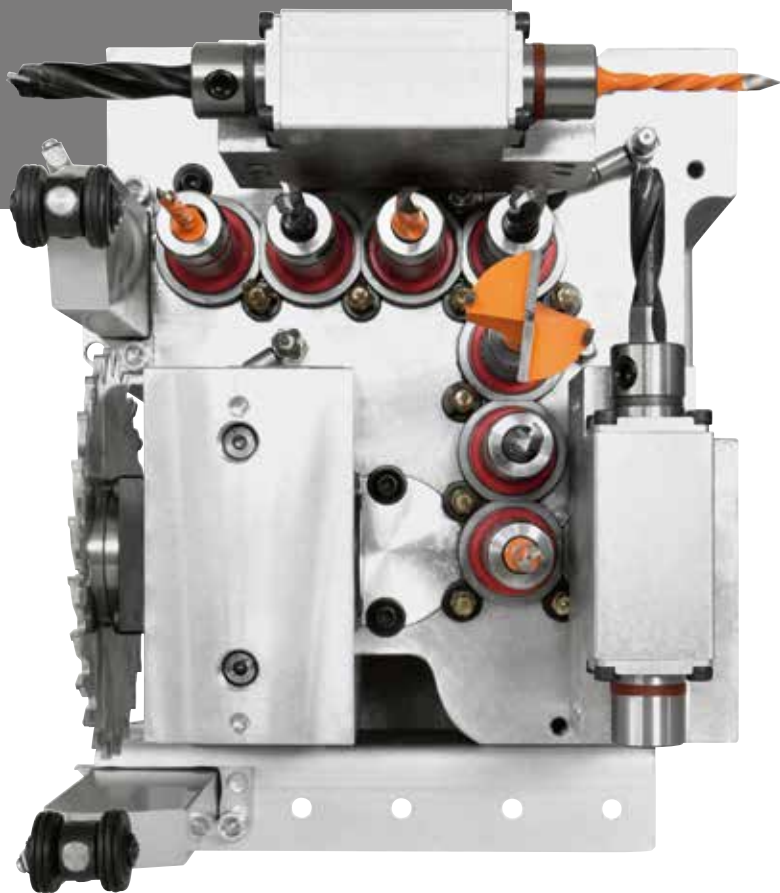
Produzione Elementi
versatilità



"Easy Motion"
facilità di carico

La foratrice universale a controllo numerico
per falegnamerie ed artigiani.

startech cn
gruppi
operatori



efficace

Testa a forare

Compatta, con i 7 mandrini verticali indipendenti, il mandrino e la lama in X e la possibilità di forare anche in Y, startech cn ha una **testa a forare altamente flessibile e ideale per la produzione di mobili a lotto uno**. La testa a forare posizionata sopra al pannello garantisce una lavorazione estremamente precisa riscontrabile nella fase di assemblaggio dei mobili: il sistema infatti, prendendo come riferimento la parte esterna del pannello, consente di riportare **sempre all'interno dei mobili le eventuali imperfezioni nello spessore dei pannelli stessi**. La testa a forare, inoltre, rimanendo sempre **al di sopra di truciol** e polveri di lavorazione va a vantaggio di una maggior pulizia ed una minor necessità di manutenzione.

agile movimentazione dei pannelli

Piano di lavoro "Easy Motion"

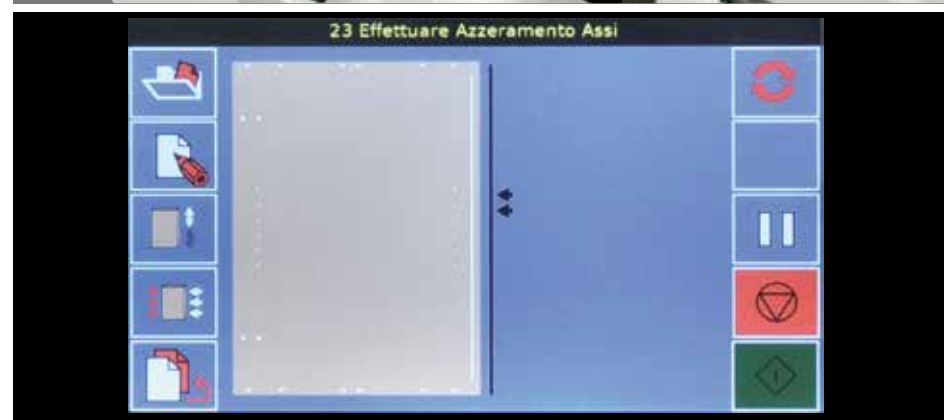
Facilità di carico e di scorrimento dei pannelli grazie alle rulliere anteriori e posteriori. Con l'utilizzo della guida destra e sinistra e dell'accostatore centrale vengono sfruttate 2 battute di riferimento di precisione come sui centri di lavoro.



semplice ed intuitiva

Controllo numerico

Display a colori da 7", touch screen e sistema di auto-diagnosi segnalazione di errori o avarie. Programmazione dell'attrezzaggio della testa e del ciclo di lavorazione senza necessità di mouse o tastiera e con ottimizzazione automatica.



È possibile produrre elementi di mobili finiti senza dover riposizionare le punte e senza nessun intervento dell'operatore per il set-up del piano di lavoro e della macchina al variare delle dimensioni dei pannelli.

Maestro suite

Expand your creativity

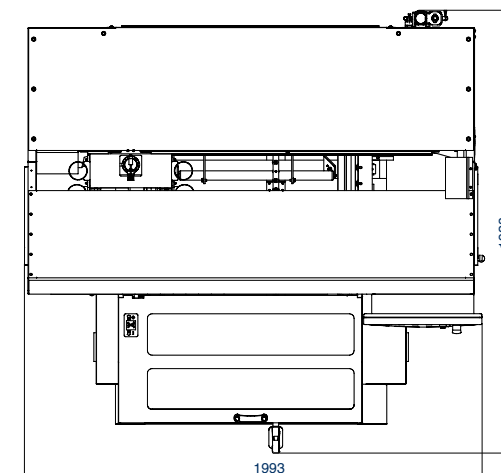
M

scm
woodworking technology



Software "Maestro" by SCM Group
Startech cn ha la possibilità di importare ed esportare programmi di foratura, anche eseguiti da software CAD/CAM da ufficio, tramite chiave USB (N.B. Post-processor non incluso). Inoltre con il software "Maestro" di SCM Group è possibile realizzare soluzioni di progettazione e geometrie convertibili automaticamente in programmi di foratura per la macchina.

startech.cn
dimensioni
d'ingombro
e tabelle
tecniche



Letture barcode

Con un semplice "click" del lettore (opzionale) è estremamente rapido e semplice richiamare il programma di foratura corretto archiviato nel controllo della macchina. Ottimo per integrare la startech cn all'interno di celle di lavorazione del pannello "Netline".

	startech cn	
assi		
Massima dimensione pannello lavorabile X x Y x Z	mm	3050 x 800 x 50
Minima dimensione pannello lavorabile X x Y x Z	mm	300 x 90 x 10
Campo di lavoro foratura/lama	mm	0 x 800/0 x 800
Corsa asse X	mm	825
Massima velocità assi X-Y	m/min	25
testa a forare		
Mandrini verticali	n.	7 (4X-4Y di cui uno in comune)
Mandrini orizzontali	n.	3
Velocità rotazione mandrini	giri/min	4460
Lama integrata fissa, con taglio in direzione X		
Diametro lama	mm	125
Spessore lama	mm	6
Velocità rotazione lama	giri/min	5700
altre caratteristiche tecniche		
Potenza motore	kW (hp)	2,2 (3)
Alimentazione	V (Hz)	380/400 (50/60)
Potenza installata (minima)	KVA	4,5
Pressione aria	bar	6,5
Consumo aria compressa	NL/ciclo	90
Consumo aria aspirata	m3/h	815
Velocità aspirazione	m/sec	20
Diametro bocca aspirazione	mm	120

foratrici
manuali
startech 27
startech 21



		startech 27	startech 21
Numero mandrini	n.	27	21
Dimensione piano di lavoro	mm	1096 x 407	905 x 372
Larghezza max. pannello sotto il ponte	mm	1025	833
Diametro max. utensile	mm	40	40
Altezza min. ÷ max. pannello lavorabile	mm	10 ÷ 85	10 ÷ 85
Velocità rotazione mandrini	giri/min	2800	2800

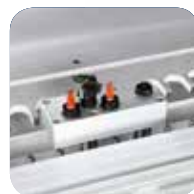
Tabella completa dei dati tecnici a pag. 67



Testa a Forare
foratura perfetta



Sistema di Pulizia
estremamente
efficiente



Gruppi per Cerniere
accessori high-tech

L'eccellenza della foratura manuale.

foratrici manuali gruppi operatori

foratura perfetta

Struttura della testa a forare

Composta da un monoblocco in lega di alluminio che assicura assenza di vibrazioni.

Il gruppo a forare scorre su due guide cilindriche rettificata che garantiscono stabilità e precisione. Il sistema di aspirazione è incredibilmente efficiente.



La macchina è dotata di un revolver meccanico con 5 profondità di foratura.



90°

45°

0°

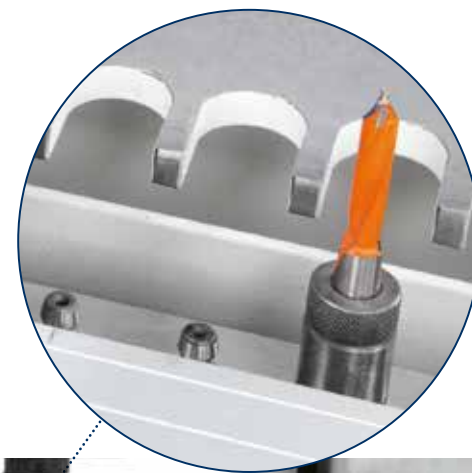
comodità' ed
ergonomia

Movimentazione della testa a forare

Tutti i comandi sono posizionati comodamente ed ergonomicamente sul fronte della macchina, come l'interruttore per inclinare pneumaticamente la testa a forare che rende immediato il passaggio da una fase di impiego alla successiva.



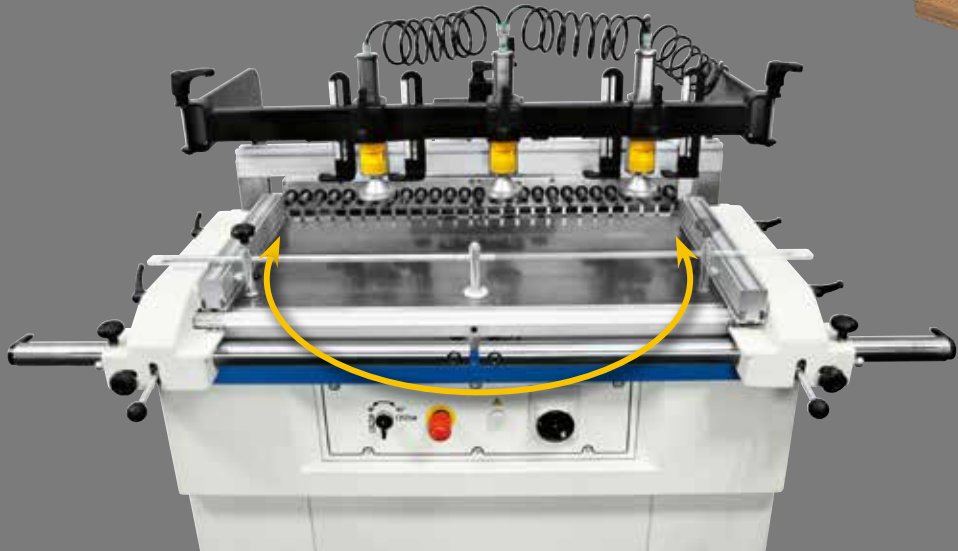
set-up velocissimo
Mandri ad attacco rapido
Le punte si sostituiscono comodamente e in un attimo.



posizionamento rapido e preciso

Calibro meccanico

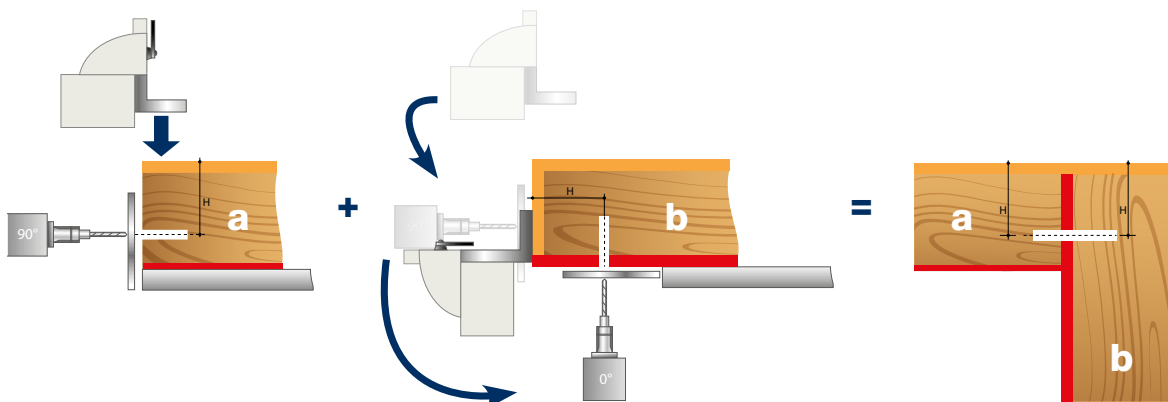
Assicura un posizionamento preciso delle guide laterali in tutta rapidità.



versatili,
accessoriate, intelligenti

Guida 3000 mm

Per la foratura impeccabile anche di pannelli di grandi dimensioni, le macchine sono dotate di una guida laterale di lunghezza 3000 mm, millimetrata e con battute reversibili, velocemente installabile e disinstallabile.



efficace

Imperfezioni "invisibili"

Il concetto di foratura delle Startech permette di ottenere un vantaggio importante, riscontrabile nella fase di assemblaggio dei mobili: il sistema infatti, prendendo come riferimento la parte esterna (**in vista**) del pannello, consente di riportare **sempre all'interno dei mobili (parte non in vista) le eventuali imperfezioni nello spessore dei pannelli stessi.**



Guide in ghisa:

Con regolazione fine della posizione con nonio decimale.

foratrici manuali principali dispositivi opzionali



Guida per forature orizzontali a 45°
Tanto semplice quanto efficiente.

Dispositivo bloccaggio pezzi stretti
Massima praticità.



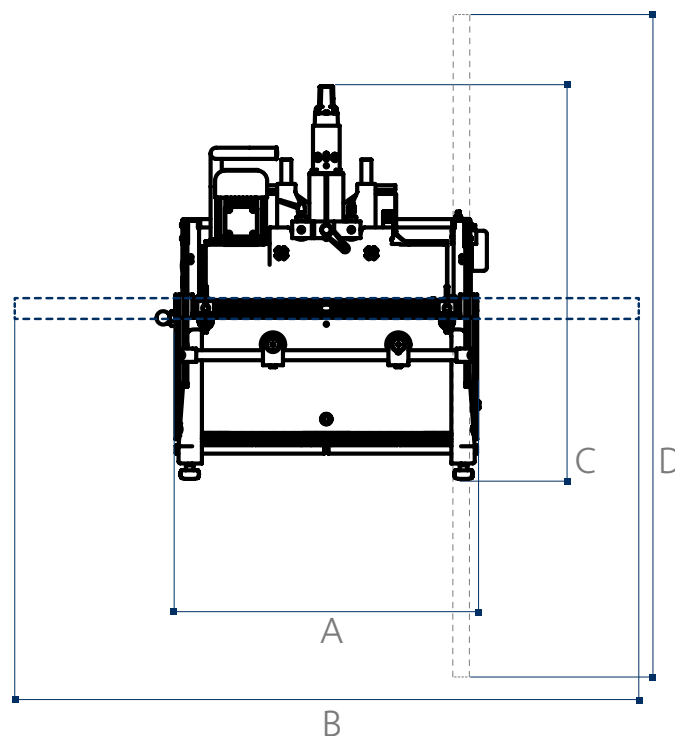
Gruppi per cerniere
Per una maggiore polivalenza della macchina, è possibile equipaggiare i mandrini con varie tipologie di testine opzionali in grado di realizzare delle pratiche sedi per cerniere.



	startech 27	startech 21
Movimentazione pneumatica della testa a forare	S	O
Regolazione servo-assistita della velocità di discesa del gruppo a forare	O	O
Guida per forature orizzontali a 45°	O	O
Dispositivo bloccaggio pezzi stretti	O	-
Gruppi per forature per sedi cerniere	O	O

 Standard
 Opzionale

foratrici manuali dimensioni d'ingombro e tabelle tecniche



		startech 27	startech 21
A	mm	1500	1000
B	mm	3000	3000
C	mm	1260	1150
D	mm	3000	3000

		startech 27	startech 21
Dimensione piano di lavoro	mm	1096 x 407	905 x 372
Altezza piano di lavoro	mm	900	900
Numero mandrini	n.	27	21
Velocità rotazione mandrini (a 50 Hz)	giri/min	2800	2800
Interasse mandrini	mm	32	32
Interasse massimo di foratura	mm	832	640
Corsa massima testa a forare	mm	70	70
Altezza massima di foratura in orizzontale	mm	60	60
Larghezza max. pannello sotto il ponte	mm	1025	833
Altezza min. ÷ max. pannello lavorabile	mm	10 ÷ 85	10 ÷ 85
Diametro max. utensile	mm	40	40
altre caratteristiche tecniche			
Motori trifase 1,8kW (2,5hp) 50Hz – 2,2kW (3hp) 60Hz		S	S
Pressione di esercizio impianto pneumatico	bar	6	6
Consumo aria compressa	Nl/ciclo	3,5	3,5
Cappe di aspirazione diametro:			
- al basamento	mm	120	80
- alla testa a forare	mm	2 x 80	2 x 80



piallatrici-scorniciatrici automatiche

Progettate per essere robuste e con componenti di qualità,
per garantire sempre le massime prestazioni.

piallatrici-scorniciatrici
automatiche
profiset 60ep
profiset 60

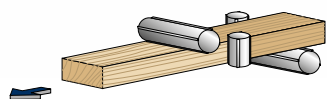
piallatrici
automatiche
profiset 40ep
profiset 40

piallatrici-
scorniciatrici
automatiche
profiset 60ep
profiset 60

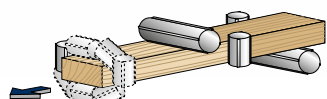


		profiset 60ep	profiset 60
Larghezza minima di lavoro (sezione finita)	mm	25 ÷ 15	25 ÷ 15
Larghezza massima di lavoro (sezione finita)	mm	230	230
Altezza minima di lavoro (sezione finita)	mm	10	6
Altezza massima di lavoro (sezione finita)	mm	120	120
Lunghezza minima pezzo singolo comp. 4	mm	450 ÷ 430	450 ÷ 430
Lunghezza minima pezzo singolo comp. 5	mm	630 ÷ 420	630 ÷ 420
Velocità avanzamento	m/min	5 ÷ 25	5 ÷ 25

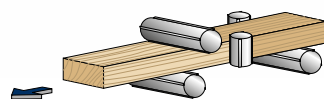
Tabella completa dei dati tecnici a pag. 79



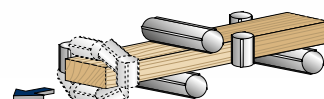
comp. 4



comp. 4 + universale

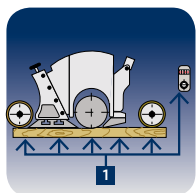


comp. 5



comp. 5 + universale

Disponibili in 4 composizioni differenti: 4 o 5 alberi più la possibilità dell'albero universale, per soddisfare le differenti necessità di piallatura - scorniciatura.



"Setup"
massima rapidità



Traino
produttività



Controllo Elettronico
vantaggio operativo

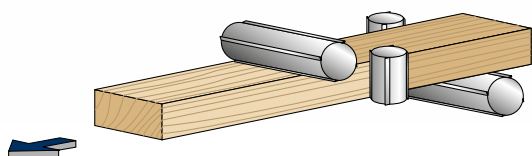
Altamente performanti,
eclettiche ed efficienti.

piallatrici
automatiche
profiset 40ep
profiset 40



		profiset 40ep	profiset 40
Larghezza minima di lavoro (sezione finita)	mm	23	23
Larghezza massima di lavoro (sezione finita)	mm	180	180
Altezza minima di lavoro (sezione finita)	mm	10	6
Altezza massima di lavoro (sezione finita)	mm	105	105
Lunghezza minima pezzo singolo	mm	300	300
Velocità avanzamento	m/min	6/12	6/12

Tabella completa dei dati tecnici a pag. 79



Composizione macchina a 4 alberi con capacità a profilare 10 mm su alberi verticali.



Lubrificazione
ottima scorrevolezza



Fresa Rasante
perfetto
raddrizzamento



Controllo Elettronico
semplice ed efficace

La massima compattezza per un minimo ingombro a salvaguardia dello spazio vitale per l'artigiano.

profiset gruppi operatori

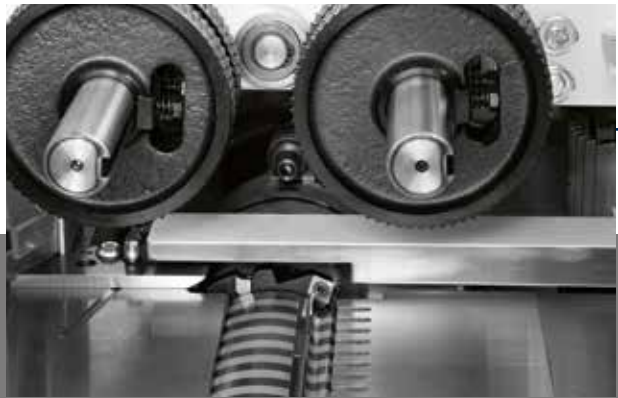
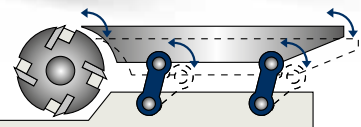


ergonomia e sicurezza
Registrazioni delle unità di lavoro
 Situate sul fronte macchina con lettura meccanica a precisione decimale della sezione di lavoro.



la migliore finitura
Rullo folle nel piano in uscita
 Caratteristico di macchine di livello industriale, garantisce sempre un traino estremamente efficace.

Piano in entrata e guida di destra in ingresso registrabile trasversalmente tramite sistema a parallelogramma, per la massima precisione.



perfetto raddrizzamento
Fresa rasante
 L'utilizzo della fresa rasante sull'albero pialla inferiore, assicura il riferimento-guida ottimale del pezzo in lavorazione.



ottima scorrevolezza
Pompa di lubrificazione
 La pompa manuale per la lubrificazione del piano posizionata nella zona operatore ne facilita l'utilizzo, assicurando sempre la migliore scorrevolezza del pezzo in lavorazione.

produttività e finitura al top

Traino ottimale

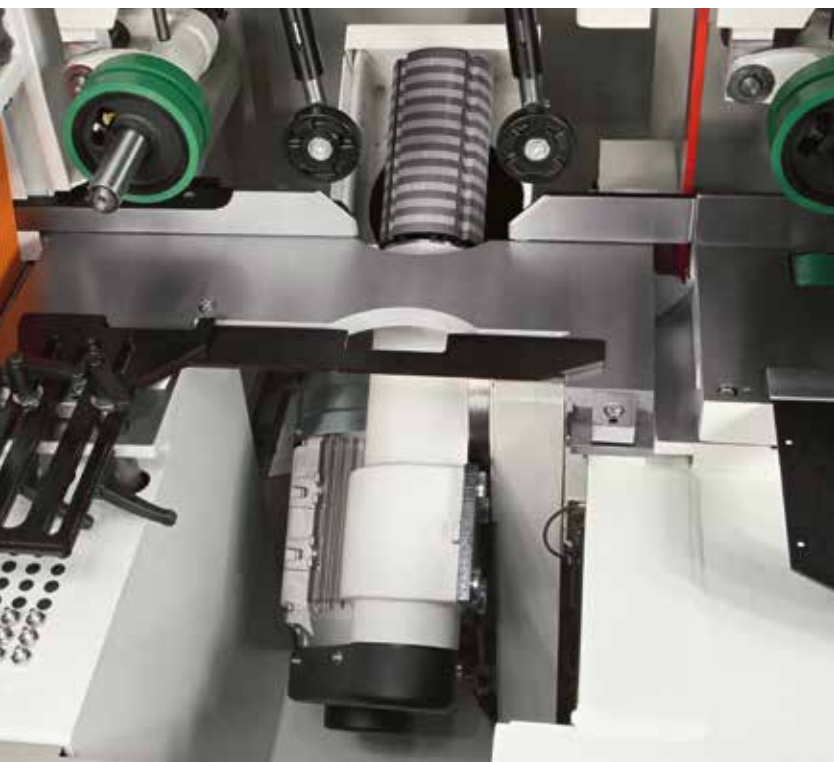
- Sistema a scatola di ingranaggi e giunti cardanici
- Pressione pneumatica sulle ruote di traino
- Inverter per la regolazione in continuo delle velocità da 5 a 25 m/min
(*profiset 60ep e profiset 60*)



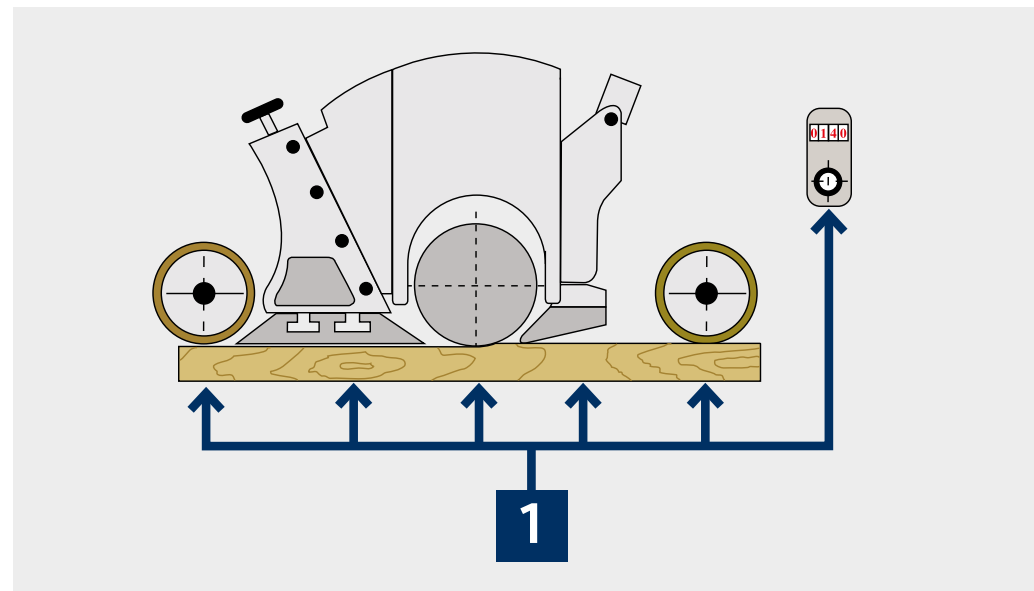
il massimo della flessibilità'

Albero universale

Equipaggiando la macchina con l'albero universale opzionale è possibile lavorare il pezzo a 360°, potendo così ottenere anche i profili più particolari, altrimenti non ottenibili con gli altri gruppi operatori.
(*profiset 60ep e profiset 60*)



alcuni esempi



rapidità di messa a punto

Sistema "Setup"

Soluzione SCM che consente una grande semplicità e rapidità di messa a punto in tutti i casi di sostituzione degli utensili: prendendo come unico riferimento il diametro minimo dell'utensile è sufficiente **una sola regolazione per posizionare simultaneamente tutti gli elementi** (utensile, altezza di lavoro, pressatori anteriori e posteriori, rulli di traino) con nessun tempo morto di attrezzaggio.

(*profiset 60ep e profiset 60*)

profiset gruppi operatori



programmazione
semplice ed efficace

Controllo elettronico "Ready"

- Gestione posizionamento automatico dell'albero verticale sinistro e dell'albero orizzontale superiore
- Selezione della velocità di avanzamento
- Modalità: manuale, semi-automatico e automatico con 99 programmi memorizzabili
- Funzioni aggiuntive come calcolatrice e conta-ore (*profiset 40ep*)



vantaggio operativo

Controllo elettronico "Easy Plus" su quadro pensile

- Regolazione posizionamento automatico dell'albero verticale sinistro e dell'albero orizzontale superiore
- Selezione della velocità di avanzamento
- Monitor LCD a colori da 7" in formato 16:9
- Database utensili con visualizzazione foto utensile
- Database programmi con visualizzazione (*profiset 60ep*)

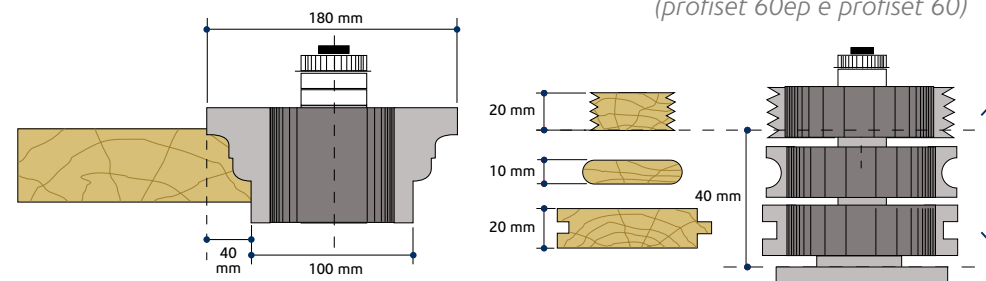
profiset dimensioni d'ingombro e tabelle tecniche

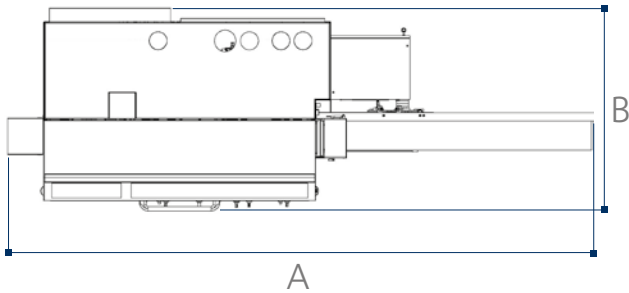


alte performance di serie

Profilatura

Gli alberi verticali consentono una capacità a profilare fino a 40 mm e una regolazione assiale di 40 mm, per la efficace gestione di più profili. (*profiset 60ep e profiset 60*)





		profiset 60ep/ profiset 60 comp. 4	profiset 60ep/ profiset 60 comp. 5	profiset 40ep/ profiset 40
A con piano d'entrata da 2000 mm e senza albero universale	mm	3410	3600	-
A con piano d'entrata da 2500 mm e senza albero universale	mm	3910	4100	-
A con piano d'entrata da 2000 mm e con albero universale	mm	4125	4315	-
A con piano d'entrata da 2500 mm e con albero universale	mm	4625	4815	-
A con piano d'entrata da 1700 mm	mm	-	-	2855
A con piano d'entrata da 2300 mm	mm	-	-	3464
B senza albero universale	mm	1574	1574	1139
B con albero universale	mm	1659	1659	-

		profiset 60ep	profiset 60	profiset 40ep	profiset 40
Larghezza minima di lavoro (sezione finita)	mm	25 ÷ 15	25 ÷ 15	23	23
Larghezza massima di lavoro (sezione finita)	mm	230	230	180	180
Altezza minima di lavoro (sezione finita)	mm	10	6	10	6
Altezza massima di lavoro (sezione finita)	mm	120	120	105	105
Lunghezza minima pezzo singolo comp. 4	mm	450 ÷ 430	450 ÷ 430	300	300
Lunghezza minima pezzo singolo comp. 5	mm	630 ÷ 420	630 ÷ 420	-	-
Velocità avanzamento	m/min	5 ÷ 25	5 ÷ 25	6/12	6/12
Velocità rotazione alberi	giri/min	6.000	6.000	6.000	6.000
Diametro alberi porta-utensili	mm	40	40	35	35
Lunghezza utile alberi verticali	mm	140	140	120	120
Lunghezza utile alberi orizzontali	mm	250	250	190	190
Lunghezza utile albero universale opzionale	mm	240	240	-	-
Regolazione assiale alberi verticali rispetto al piano	mm	40	40	-	-
Regolazione assiale alberi orizzontali rispetto alla guida destra	mm	40	40	-	-
Diametro min./max. utensile albero orizzontale inferiore	mm	120/140	120/140	100/100	100/100
Diametro min./max. utensile alberi verticali	mm	100/180	100/180	100/120	100/120
Capacità max. di profilatura alberi verticali	mm	40	40	10	10
Diametro max. utensile albero orizzontale superiore	mm	125	125	100	100
Diametro min./max. utensile secondo albero orizzontale inferiore	mm	100/180	100/180	-	-
Capacità di profilatura del secondo albero orizzontale inferiore con utensile 180 mm	mm	15	15	-	-
Diametro min./max. utensile albero universale opzionale	mm	100/180	100/180	-	-
Diametro ruote avanzamento	mm	140	140	120	120
Lunghezza piano d'entrata	mm	2.000 ÷ 2.500	2.000 ÷ 2.500	1.700 ÷ 2.300	1.700 ÷ 2.300
Regolazione rapida piano e guida d'entrata	mm	10	10	10	10
altre caratteristiche tecniche					
Potenza motore avanzamento	kW (hp)	3 (4)	3 (4)	0,7/1,1 (1/1,5)	0,7/1,1 (1/1,5)
Potenza motore albero orizzontale inferiore	kW (hp)	4 (5,5) ÷ 5,5 (7,5)	4 (5,5) ÷ 5,5 (7,5)	7,5 (10)	7,5 (10)
Potenza motore alberi verticali (unico)	kW (hp)	5,5 (7,5) ÷ 11 (15)	5,5 (7,5) ÷ 11 (15)	7,5 (10)	7,5 (10)
Potenza motore albero orizzontale superiore	kW (hp)	4 (5,5) ÷ 7,5 (10)	4 (5,5) ÷ 7,5 (10)	7,5 (10)	7,5 (10)
Potenza motore secondo albero orizzontale inferiore (comp. 5)	kW (hp)	4 (5,5) ÷ 5,5 (7,5)	4 (5,5) ÷ 5,5 (7,5)	-	-
Potenza motore albero universale opzionale	kW (hp)	4 (5,5) ÷ 7,5 (10)	4 (5,5) ÷ 7,5 (10)	-	-
Cappe di aspirazione diametro	mm	120	120	120	120
Cappa di aspirazione albero orizzontale superiore diametro	mm	150	150	120	120

profiset principali dispositivi opzionali

"T-Set: bloccaggio rapido utensile

Il semplice utilizzo di una pistola ad aria compressa per bloccare o sbloccare l'utensile.



Gruppi di avanzamento

- 1) Gruppo d'avanzamento prima dell'albero orizzontale inferiore
- 2) Kit di ruote di traino flangiate supplementari di fronte all'albero verticale sinistro
- 3) Gruppo d'avanzamento posto dopo l'albero orizzontale superiore
- 4) Gruppo d'avanzamento "Tandem" posto davanti all'albero universale

1



2



3



4





Kit per consentire la profilatura dell'albero orizzontale superiore

Comprende n. 2 visualizzatori meccanici con precisione decimale. Diametro min./max. dell'utensile 100/180 mm. Corsa assiale 40 mm.



"Preset 25": calibro per la misurazione del diametro degli utensili

Precisione centesimale e comodità.



Pressatori verticali con ruota folle posti di fronte agli alberi verticali

Efficiente in ogni situazione.

- Standard
- Opzionale

	Profiset 60ep	Profiset 60	Profiset 40ep	Profiset 40
Gruppo d'avanzamento prima dell'albero orizzontale inferiore	-	-	○	○
Gruppo d'avanzamento prima dell'albero orizzontale inferiore con esclusione pneumatica	■	■	-	-
Pressatore verticale per pezzi larghi posizionato di fronte al verticale sinistro	-	-	○	○
Kit per consentire la profilatura del superiore	○	○	-	-
Bloccaggio rapido utensile "T-Set"	○	○	-	-
Gruppo d'avanzamento "Tandem" posto davanti all'albero universale	○	○	-	-
Pressatori verticali con ruota folle posti di fronte agli alberi verticali	○	○	-	-
Kit di ruote di traino flangiate supplementari di fronte al verticale sinistro	○	○	-	-
Lubrificazione del piano di lavoro automatica	○	-	-	-
Piano supplementare con inserti in rexilon	○	○	-	-
Pressatori anteriore e posteriore da prevedere sulla cuffia	○	○	-	-
"Preset 25": calibro per la misurazione del diametro degli utensili	○	○	-	-



sega multilame automatica

Multilame ad alto rendimento e studiata
per essere veramente sicura.

class m 3

sega
multilame
automatica
class m 3



		class m 3
Diametro max. lame	mm	350
Diametro canotto porta-lame (foro lama)	mm	70
Larghezza massima pacco lame	mm	300
Lunghezza minima pezzo	mm	390
Velocità avanzamento tappeto registrabile in continuo	m/min	6 ÷ 48
Potenza motori trifase a partire da	kW/Hz	18,5 (22) / 50 (60)

Tabella completa dei dati tecnici a pag. 87



Barriere
comfort e sicurezza



Tappeto
precisione ed
efficacia



Cannotto Porta-Lame
rapidità ed efficienza

Pratica, precisa, efficiente
e soprattutto sicura.

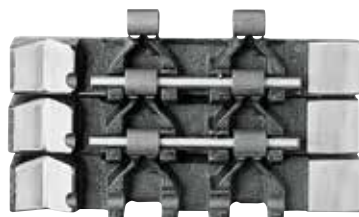
class m 3
gruppi
operatori



comfort e sicurezza

Barriere anti-ritorno pezzi

La multilame SCM è dotata di quattro barriere anti-ritorno pezzi: tre superiori e una inferiore. Fra le tre superiori un sipario a lamelle realizza un'altra barriera.



precisa ed efficiente

Tappeto trasportatore

Il tappeto della class m 3 è eccezionalmente robusto e realizzato con pattini collegati direttamente fra loro, senza l'interposizione di catene. L'aggressività dei pattini e dei 4 rulli pressatori (2 anteriori e 2 posteriori alle lame) impedisce ogni movimento del canotto porta-lame. Queste soluzioni tecniche garantiscono una elevata rettilineità, un'ottima qualità dei tagli e, riducendo lo sfrido, consentono di limitare la quantità di legno da asportare nelle successive lavorazioni.



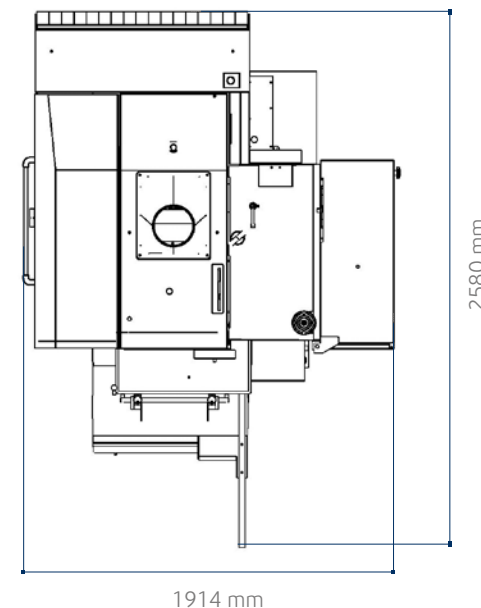
pratica e semplice da usare

Messa a punto

Le operazioni di messa a punto si eseguono con estrema rapidità: l'albero, i rulli pressatori e la velocità d'avanzamento si regolano con agili volantini e le rispettive misure si rilevano su scale graduate a lettura diretta. La guida d'entrata è dotata di leva autobloccante e si manovra con una sola mano. Il quadro comandi, centralizzato, è dotato di amperometro per consentire all'operatore di ottenere il massimo rendimento senza sovraccaricare il motore.



class m 3 dimensioni d'ingombro e tabelle tecniche



rapida ed efficace

Cannotto porta-lame

Si monta velocemente sull'albero e si blocca facilmente con una chiave speciale.

Realizzato con appoggio conico alla base dell'albero, il cannotto permette di ottenere il miglior rendimento e una maggiore durata delle lame.

Laser

Riferimento preciso della linea di taglio.

Alcuni tipici utilizzi:

- sfilatura di tavole irregolari senza l'uso della guida
- identificazione delle zone migliori su tavole con nodi o spaccature (opzionale).



- ☒ Standard
- ☑ Opzionale

		class m 3
Diametro max. lame	mm	350
Diametro min. lame	mm	200
Diametro cannotto porta-lame (foro lama)	mm	70
Dimensioni chiavette sul cannotto porta-lame	mm	20 x 5
Velocità rotazione lame	giri/min	4200
Larghezza massima pacco lame	mm	300
Larghezza del tappeto	mm	300
Lunghezza minima pezzo	mm	390
Dimensioni piano di lavoro	mm	1530 x 950
Altezza piano di lavoro da terra	mm	750
Distanza fra basamento e prima lama destra	mm	200
Velocità avanzamento tappeto registrabile in continuo	m/min	6 ÷ 48
altre caratteristiche tecniche		
Motore trifase 18,5 kW (25 hp) 50 Hz - 22 kW (30 hp) 60 Hz		S
Motore trifase 25 kW (30 hp) 50 Hz - 30 kW (42 hp) 60 Hz		O
Motore trifase 37 kW (50 hp) 50 Hz - 44 kW (60 hp) 60 Hz		O
Potenza motore avanzamento a 50 Hz (a 60 Hz)	hp	1,5 ÷ 2 (1,8 ÷ 2,4)
Cappe di aspirazione diametro:		
- alle lame	mm	200
- al tappeto	mm	120



tenonatrice automatica

Tenonatrice automatica con cambio rapido
dell'utensile mediante sistema ISO 40.

class ten 220

tenonatrice automatica class ten 220



		class ten 220
Diametro max. utensile	mm	350
Diametro max. lama	mm	400
Altezza pezzo min÷max	mm	20 ÷ 120
Larghezza pezzo max. con tenone dritto	mm	220 ÷ 400
Lunghezza pezzo min÷max	mm	140 ÷ 2800
Potenza motore trifase (tenonatrice) a partire da	kW/Hz	7,5 (8,5) / 50 (60)
Potenza motore trifase (sega circolare) a partire da	kW/Hz	3 (4) / 50 (60)

Tabella completa dei dati tecnici a pag. 93



Sistema ISO 40
rapida messa a punto



**Gruppo Sega
Circolare**
massima efficacia



Dispositivi Dedicati
produttività e
flessibilità

Rapidità e precisione:
macchina sempre pronta all'utilizzo.

class ten 220 gruppi operatori

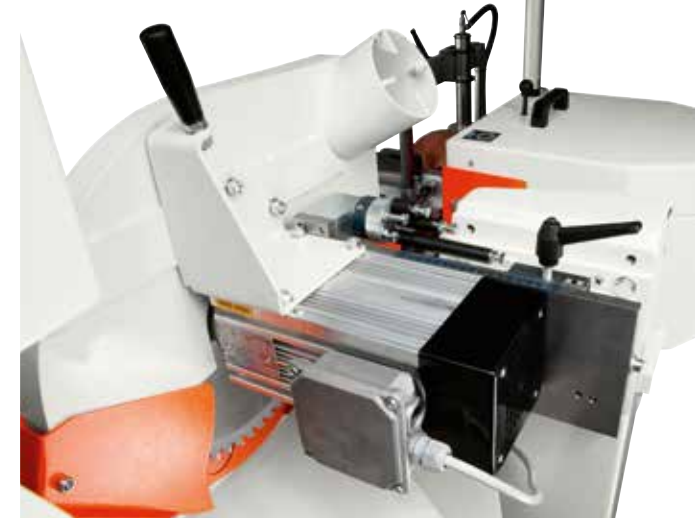


rapido set-up

Settaggio macchina

Grazie al **cambio rapido dell'utensile con sistema ISO 40** derivato dai centri di lavoro è possibile ottenere:

- utensili sempre pronti sui rispettivi alberi nel magazzino a bordo macchina
- pochi secondi per avere i vari utensili regolati e pronti al lavoro.

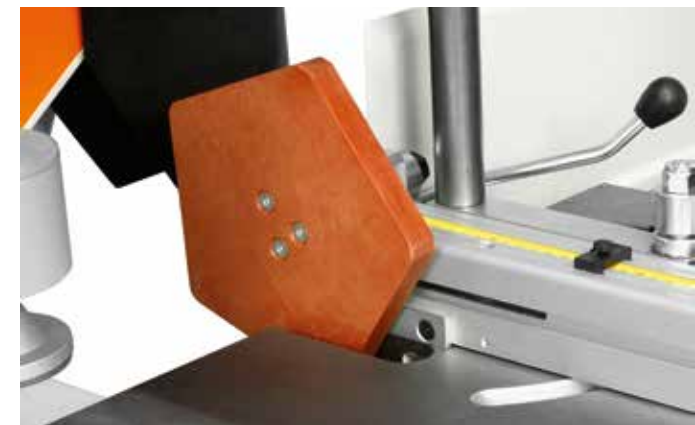


semplici regolazioni

Revolver di posizionamento

La profondità del tenone si regola tramite il pratico revolver a 5 posizioni situato sul gruppo sega circolare. Con quello situato sul piano porta-pezzi invece è possibile posizionare correttamente il piano stesso in relazione al diametro dell'utensile.

Pratico magazzino a bordo macchina con spazio per 6 alberi porta-utensili.



tenonatura perfetta

Grazie anche al **parascagge rotativo per 5 profili** facilmente sostituibile.

class ten 220
principali
dispositivi
opzionali



Dispositivo di lavorazione doppio pezzo

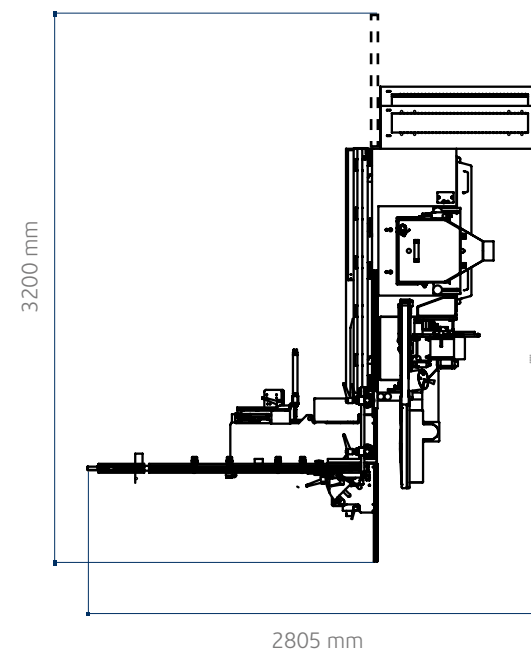
Consente di tenonare simultaneamente due pezzi identici con un conseguente risparmio del 50% del tempo di lavorazione.



Implementazione per lavorazione pezzi larghi

Per la lavorazione (senza troncatore) di pezzi di larghezza fino a 400 mm.

class ten 220
dimensioni
d'ingombro
e tabelle
tecniche



☒ Standard
☑ Opzionale

		class ten 220
albero porta-utensile		
Diametro max. utensile	mm	350
Velocità rotazione utensile	giri/min	3600
Sistema cambio rapido albero ISO 40		S
gruppo sega circolare		
Diametro max. lama	mm	400
Velocità rotazione lama	giri/min	3000
Spostamento trasversale lama	mm	120
Potenza motore auto-frenante gruppo sega circolare	kW	3
gruppo piano porta-pezzo		
Spostamento piano verso l'utensile	mm	105
Inclinazione guida porta-battute angolabile		-45° ÷ +45°
Battuta estensibile fino a	mm	2800
altre caratteristiche tecniche		
Motore trifase 7,5 kW (10 hp) 50 Hz - 8,6 kW (11,5 hp) 60 Hz		S
Motore trifase 11 kW (15 hp) 50 Hz		O
Motore trifase a due velocità 3600/7200 giri/min 7,4/9,2 kW (10/12,5 hp) 50 Hz		O
Motore trifase a due velocità 3600/7200 giri/min 8,6/11,3 kW (11,5/15 hp) 60 Hz		O
Cappe di aspirazione diametro	mm	120
Aria compressa	bar	6



Le potenze dei motori in questo catalogo si intendono espresse in S6, tranne dove diversamente specificato.
Per esigenze dimostrative tutte le foto di questo catalogo riproducono macchine in configurazione CE e sono complete di opzionali. Senza nessun preavviso i dati tecnici possono essere variati. Le modifiche non influenzano la sicurezza prevista dalle norme CE.

rev.00
05/2018

Komma
Mic Studio



UNA RETE DI 1.000 TECNICI, 36.000 CODICI PER UN'ASSISTENZA PRONTA E QUALIFICATA

TECNICI ALTAMENTE SPECIALIZZATI,
UNA GESTIONE EFFICIENTE E 6 SEDI
DI SERVIZIO RICAMBI NEL MONDO,
UN SUPPORTO VICINO, SICURO ED EFFICACE.



SERVIZIO ASSISTENZA

SCM Group offre attenzioni che vanno ben oltre il momento dell'acquisto, per garantire nel tempo le prestazioni ottimali del sistema tecnologico produttivo dei suoi clienti.

UN'OFFERTA COMPLETA DI SERVIZI POST- VENDITA

- installazione e start up di macchine, celle, linee e impianti
- programmi di formazione su misura per ogni cliente
- tele-assistenza per ridurre tempi e costi di eventuali fermi macchina
- programmi di manutenzione preventiva per garantire prestazioni costanti nel tempo
- revisioni complete di macchine e impianti per rinnovare il valore aggiunto degli investimenti
- upgrading personalizzati per aggiornare macchine e impianti dei clienti rispetto alle nuove esigenze produttive.

 **scmservice**

SERVIZIO RICAMBI

A livello globale SCM Group può contare su 140 addetti al servizio ricambi, per una gestione intelligente del magazzino pronta a soddisfare ogni richiesta con una spedizione in tempo reale.



36.000 CODICI DIVERSI

Ricambi disponibili per ogni singolo pezzo, pari a un investimento di 12 milioni di euro.



RICAMBIO GARANTITO

Anche per articoli di difficile reperimento, con 3,5 milioni di euro investiti in ricambi "critici".



DISPONIBILITÀ IMMEDIATA

Oltre il 90% degli ordini ricevuti ogni giorno vengono evasi contestualmente grazie all'elevata disponibilità di codici a magazzino



6 SEDI NEL MONDO

Per la gestione dei ricambi (Rimini, Singapore, Shenzen, Mosca, Atlanta, Sao Bento do Sul).



500 SPEDIZIONI AL GIORNO

 **scmspareparts**





LE PIÙ SOLIDE TECNOLOGIE DEL LEGNO SONO IL NOSTRO DNA

SCM. IN UN SOLO BRAND UN GRANDE PATRIMONIO DI COMPETENZE

Con oltre 65 anni di primati SCM è il grande protagonista della woodworking technology, il risultato dell'integrazione dei migliori know-how nelle macchine e negli impianti per la lavorazione del legno, presente in tutto il mondo con la più ampia rete distributiva del settore.

65 anni di storia

3 principali poli produttivi in Italia

300.000 metri quadrati di sedi e stabilimenti nel mondo

17.000 macchine prodotte annualmente

90% di export

20 filiali estere

350 agenti e distributori

500 tecnici di assistenza

500 brevetti registrati



Nel nostro DNA la forza di un grande Gruppo. Scm è parte di Scm Group, leader mondiale nelle macchine e componenti industriali per la lavorazione di una vasta gamma di materiali.

SCM GROUP, UN TEAM DI ECCELLENZE PER LA PIÙ EVOLUTA COMPETENZA NELLE MACCHINE E NEI COMPONENTI INDUSTRIALI

INDUSTRIAL MACHINERY

Macchine stand alone, impianti integrati e servizi dedicati al processo di lavorazione di una vasta gamma di materiali.



TECNOLOGIE
PER LA LAVORAZIONE DEL LEGNO



TECNOLOGIE PER MATERIALI
COMPOSITI, ALLUMINIO, PLASTICA,
VETRO, PIETRA, METALLO

INDUSTRIAL COMPONENTS

Componenti tecnologici per le macchine e gli impianti del gruppo, di terzi e per l'industria meccanica.



ELETTROMANDRINI E
COMPONENTI TECNOLOGICI



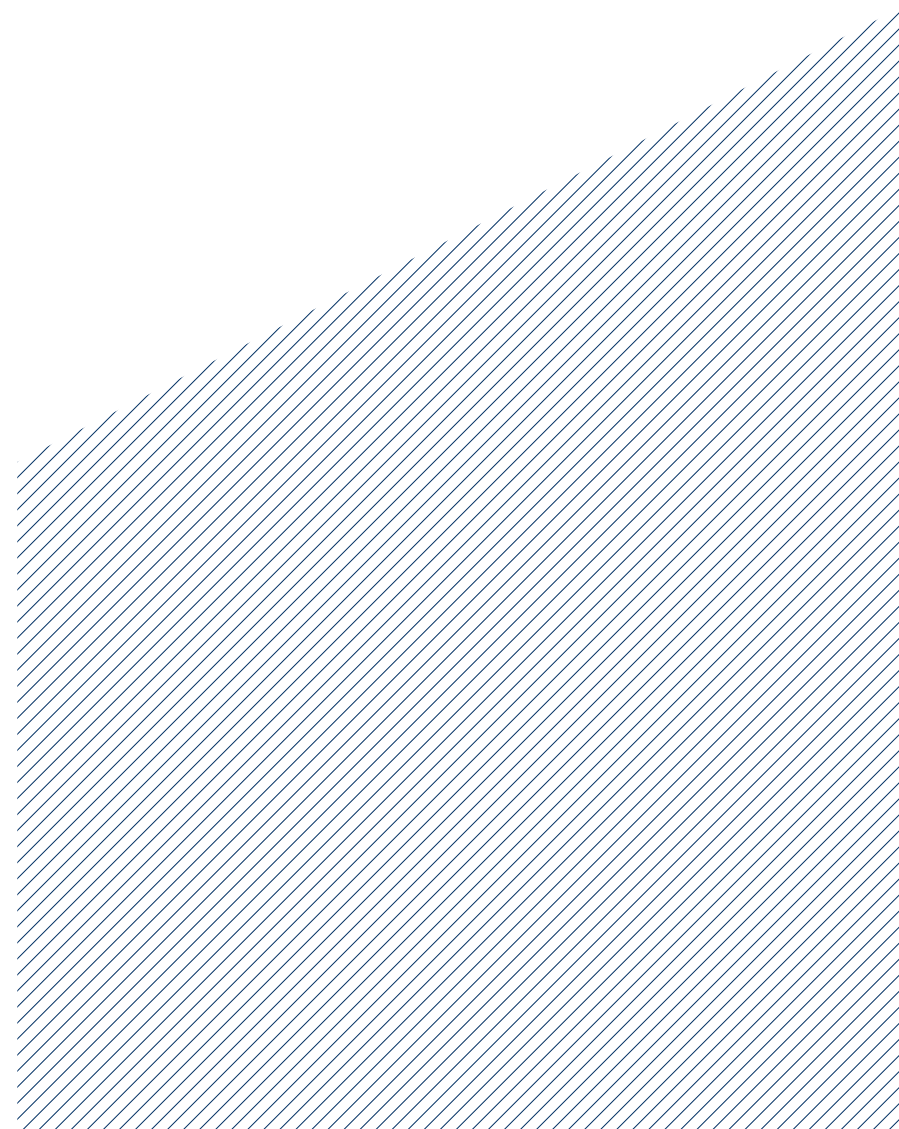
QUADRI ELETTRICI



CARPENTERIA METALLICA



FUSIONE IN GHISA







SCM GROUP SPA

via Casale 450 - 47826 Villa Verucchio, Rimini - Italy
tel. +39 0541 674111 - fax +39 0541 674274
scm@scmgroup.com
www.scmwood.com



00L0440201L