







# minimax line



Tutto made in SCM Italy  
Dalla fusione in ghisa al prodotto finito.

Vieni a vedere i nostri stabilimenti produttivi e toccare con mano la qualità delle macchine SCM; avremo il piacere di averti nostro ospite.



# minimax line

la passione che merita  
prodotti professionali

minimax è la linea di macchine professionali dedicate all'hobbista ed al laboratorio artigiano, punto di riferimento da oltre 40 anni a livello mondiale. I modelli minimax sono parte dell'intera gamma scm per la falegnameria e, come tali, massima espressione dell'innovazione tecnologica nel settore.

seghe  
circolari  
pialle  
toupie  
combinate  
8/93



bordatrici  
94/109

tornio  
114/117



levigatrice  
118/121







/elite s /15



/lab 300 plus /74



/genius /82



/classic /54

foratrice  
110/113



sega a nastro  
122/125



sega  
circolare  
a doppia  
inclinazione  
si x



# *Innovazione alla Portata di Tutti*

		si x
Diametro max. lama sega con incisore montato	mm	400
Sporgenza max. lama sega dal piano a 90°/+45°/-45°	mm	136 / 97 / 60
Larghezza di taglio alla guida parallela	mm	1270
Capacità a squadrare	mm	2600 ÷ 3200
Potenza motori trifase	kW	7
<i>Tabella completa dei dati tecnici a pag. 13</i>		



**Gruppo Sega**  
doppia inclinazione



**Movimentazione programmata**  
semplice e veloce



**Ready 3/Ready 3 UP**  
posizionamento automatico

Sega circolare a doppia inclinazione  $\pm 46^\circ$ .  
Di serie con movimentazione motorizzata e programmata del gruppo lama. Capace di utilizzare contemporaneamente una lama da 400mm e incisore da 160mm di diametro, sia per tagli a  $90^\circ$  che inclinati a  $\pm 46^\circ$ .

si x  
gruppi  
operatori

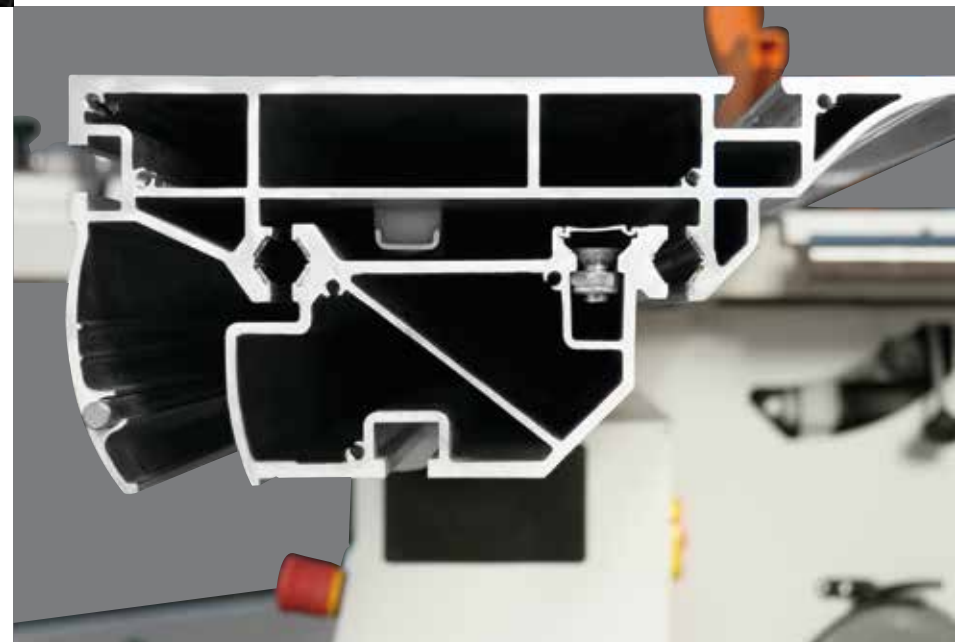


doppia inclinazione alla portata di tutti  
**Gruppo Sega.**

Nuovo gruppo sega con una rigida struttura in ghisa che può alloggiare una lama di diametro fino a 400 mm con incisore montato. Consente un taglio perfetto con estrema facilità di pannelli nobilitati o in massello di elevato spessore sia a 90° che inclinati a  $\pm 46^\circ$ . La sega sfrutta il 100% della potenza del motore principale grazie all'incisore con motore indipendente in dotazione standard.



L'incisore è regolabile dall'esterno senza ausilio di chiavi e permette veloci e precisi posizionamenti in assenza di giochi.



finitura senza eguali

**Carro Scorrevole.**

Supporto ottimale anche ai pezzi di maggiori dimensioni, con il nuovo carro scorrevole di 360 mm di larghezza. Eccezionale precisione e scorrevolezza!


Per il fissaggio delle guide non viene utilizzata colla, il cui spessore potrebbe incidere sullo scorrimento. Esse vengono bloccate con un procedimento di ribaditura dell'alluminio.

semplice e veloce

**Movimentazione programmata.**

Il controllo "Ready" gestisce la movimentazione motorizzata e programmata del gruppo sega aumentando la produttività e la qualità del lavoro.





**Protezione alla lama di tipo  
sospeso a due posizioni** per  
una lavorazione alla sega in  
totale sicurezza.



**controllo immediato  
Telaio e Riga di Squadro.**

Il telaio di squadro di grandi dimensioni, con rullo folle all'estremità, facilita il carico dei pannelli.

La riga di squadro telescopica con scala metrica inclinata a favore dell'operatore e 2 battute reversibili, permette di squadrare pannelli fino a 3200 x 3200 mm e consente anche di effettuare tagli inclinati fino a 45 gradi su entrambi i lati del telaio.

# si x principali dispositivi opzionali

## Ready 3 / Ready 3 UP

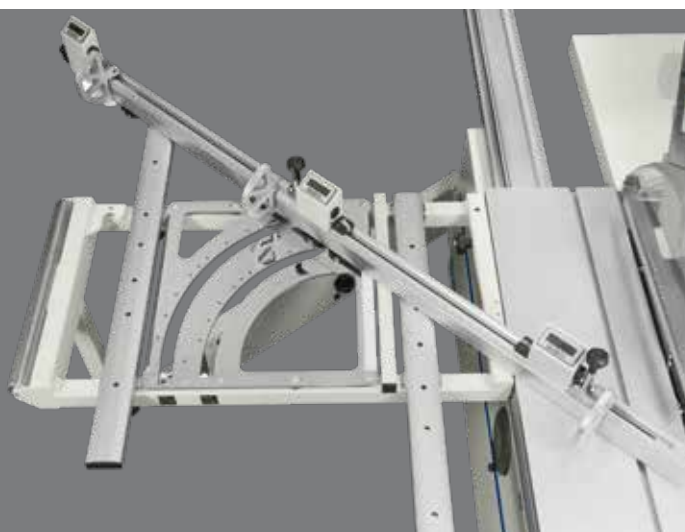
Posizionamento automatico della guida parallela, gestita dal controllo "Ready" (3 assi). La movimentazione della guida può essere programmata o manuale ad azionamento mantenuto per la massima duttilità. La versione Ready 3 UP ha in aggiunta il controllo posizionato sul quadro pensile.



2 velocità della sega  
Gestione con inverter di due  
velocità di rotazione della lama  
sega (3500 - 5000 giri/min)

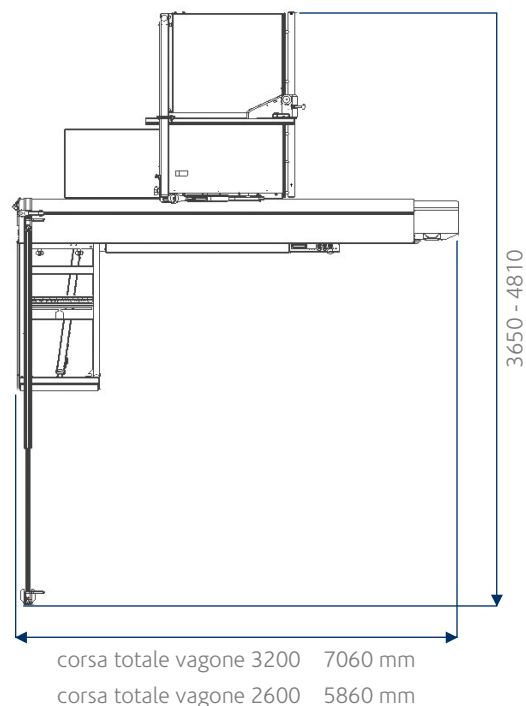
## compex

per ottenere rapidamente  
tagli angolari con  
compensazione  
automatica delle battute.



visualizzatori digitali  
su battute di squadra con  
regolazione micrometrica.

# si x principali dispositivi opzionali



- S** Standard
- O** Opzionale
- \*** Standard per versioni CE e USA/Canada

		si x
Dimensioni piano sega in ghisa	[mm]	1000 x 685
Inclinazione lame		-46° ÷ +46°
Max. diam. lama sega con incisore montato	[mm]	400
Sporgenza max. lama sega dal piano a 90°/45°	[mm]	136/97/60
Diametro lama incisore	[mm]	160
Massima capacità a squadrare (standard)	[mm]	2600
Larghezza di taglio guida parallela	[mm]	1270
<b>altre caratteristiche tecniche:</b>		
Motore trifase		7kW (9,4hp) 50Hz – 8kW (11hp) 60Hz
Motore trifase (incisore) S1		0,74kW (1hp) 50Hz – 0,9kW (1,2hp) 60Hz
Cappe di aspirazione diametro	[mm]	120 - 80
Pulsanti per l'avviamento e l'arresto della lama sega e della lama incisore		O
Compex		O
Versione "READY 3" (anche con quadro pensile)		O
Visualizzatore digitale		O
Dispositivo tagli angolari		O
2 velocità della sega (3500/5000 giri/min)		O





PER UNA INEGUAGLIABILE  
PRECISIONE DI LAVORO

combinate **16**

IL TOP DELLA TECNOLOGIA  
AD UN PREZZO ACCESSIBILE

pialle **18**

PER UNA QUALITÀ  
SENZA COMPROMESSI

seghe circolari **22**

PERSONALIZZAZIONE  
E FLESSIBILITÀ DI IMPIEGO

toupie **24**

# elite S

massima espressione  
di prestazioni e tecnologia

elite s  
 combinate  
 cu 410es combinata universale  
 st 5es sega-toupie

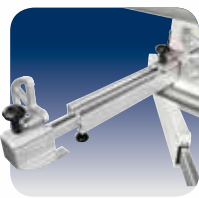


		cu 410es	st 5es
Larghezza utile di lavoro alla pialla	mm	410	-
Lunghezza totale dei piani a filo	mm	2200	-
Diametro max. lama sega con incisore montato	mm	350	350
Capacità a squadrare	mm	2250 ÷ 3200	2250 ÷ 3200
Lunghezza utile dell'albero toupie	mm	125	125
Potenza motori trifase a partire da	kW/Hz	5 (6) / 50 (60)	5 (6) / 50 (60)

Tabella completa dei dati tecnici a pag. 30



**Gruppo Sega**  
unico al mondo!



**Riga di Squadro**  
controllo immediato



**Gruppo Toupie**  
fresatura al top



**Comandi sul Carro**  
accessori high-tech



**Complex**  
compensazione  
automatica posizioni  
battute



**Carro Scorrevole**  
finitura senza eguali

Tecnologia e prestazioni professionali  
nelle combinate per la lavorazione del legno,  
per una ineguagliabile precisione di lavoro.

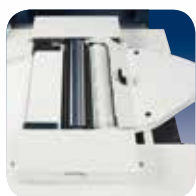
elite s  
pialle  
fs 52es  
f 52es  
s 52es

pialla filo-spessore  
pialla a filo  
pialla a spessore



		fs 52es	f 52es	s 52es
Larghezza utile di lavoro alla pialla	mm	520	520	520
Diametro albero pialla / numero coltelli standard	mm/n.	120 / 4	120 / 4	120 / 4
Lunghezza totale dei piani a filo	mm	2250	2250	-
Altezza min. ÷ max. di lavoro allo spessore	mm	3 ÷ 240	-	3 ÷ 240
Potenza motori trifase a partire da	kW/Hz	7 (8) / 50 (60)	5 (6) / 50 (60)	7 (8) / 50 (60)

*Tabella completa dei dati tecnici a pag. 30*



**Gruppo Pialla**  
finitura perfetta



**Piano Spessore**  
stabilità nel tempo



**Piani a Filo**  
rapido set up



**Xylent**  
silenziosità assoluta



**Guida a Filo**  
assoluta rigidità

Pialle professionali al top della tecnologia,  
ad un prezzo accessibile per tutte  
le falegnamerie e artigiani.

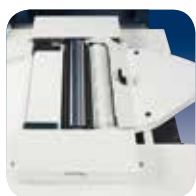
elite s  
 pialle  
 fs 41es  
 f 41es  
 s 41es

pialla filo-spessore  
 pialla a filo  
 pialla a spessore



		fs 41es	f 41es	s 41es
Larghezza utile di lavoro alla pialla	mm	410	410	410
Diametro albero pialla / numero coltelli standard	mm/n.	95 / 4	95 / 4	95 / 4
Lunghezza totale dei piani a filo	mm	2200	2200	-
Altezza min. ÷ max. di lavoro allo spessore	mm	3 ÷ 240	-	3 ÷ 240
Potenza motori trifase a partire da	kW/Hz	5 (6) / 50 (60)	5 (6) / 50 (60)	5 (6) / 50 (60)

*Tabella completa dei dati tecnici a pag. 30*



**Gruppo Pialla**  
finitura perfetta



**Piano Spessore**  
stabilità nel tempo



**Guida a Filo**  
assoluta rigidità

Pialle professionali ad un prezzo accessibile,  
per falegnamerie e artigiani esigenti  
che puntano in alto e non si accontentano.

elite s  
 seghe circolari  
 si 400es  
 si 315es



	si 400es	si 315es
Diametro max. lama sega con incisore montato	mm 400	315
Sporgenza max. lama sega dal piano a 90°/45°	mm 138 / 98	101 / 71
Larghezza di taglio alla guida parallela	mm 1270	1270
Capacità a squadrare	mm 2600 ÷ 3200	2600 ÷ 3200
Potenza motori trifase a partire da	kW/Hz 5 (6) / 50 (60)	5 (6) / 50 (60)

*Tabella completa dei dati tecnici a pag. 30*

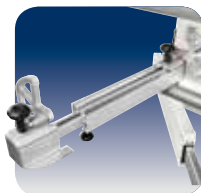




**Gruppo Sega**  
taglio facile e preciso



**Motorizzazioni**  
rapidità e precisione



**Riga di Squadro**  
controllo immediato



**Comandi sul Carro**  
accessori high-tech



**Carro Scorrevole**  
finitura senza eguali



**Guida Programmata**  
per tagli paralleli

Seghe circolari a lama inclinabile dalle prestazioni professionali, per una qualità senza compromessi.

elite s  
toupie  
tw 55es  
t 55es

con albero fisso o inclinabile  
con albero fisso



	tw 55es	t 55es
Lunghezza utile dell'albero toupie	mm 125	125
Diametro max. dell'utensile a profilare	mm 210 ÷ 240	210 ÷ 240
Diametro max. dell'utensile rientrante sotto il piano a 90°	mm 240	240
Diametro massimo dell'utensile a tenonare	mm 320 (300 no CE)	-
Potenza motori trifase a partire da	kW/Hz 5 (6) / 50 (60)	5 (6) / 50 (60)

*Tabella completa dei dati tecnici a pag. 30*



**Gruppo Toupie**  
fresatura al top



**Guida Toupie**  
accessori high-tech



**Carro Scorrevole**  
finitura senza euguali

Personalizzazione e flessibilità di impiego  
nelle toupie professionali per falegnamerie  
e artigiani esigenti.

elite s  
gruppi  
operatori



unico al mondo

#### Gruppo Sega.

Unico al mondo nella sua categoria, con un'altezza di taglio di 118 mm!  
Il gruppo sega con una rigida **struttura in ghisa ad anello chiuso** può alloggiare una lama di diametro 315 e 350 mm (fino a 400 mm per la si 400 elite s) **con l'incisore montato** e consente un taglio perfetto e con estrema facilità di pannelli e legno massiccio di elevato spessore. La sega sfrutta il 100% della potenza del motore principale, grazie all'**incisore con motore indipendente in dotazione standard**.

Il sollevamento del gruppo lame avviene attraverso una robusta struttura in ghisa con sistema a coda di rondine.



I fulcri di rotazione del gruppo sega sono di 120 mm di diametro ed appoggiano su due lunette intermedie al basamento: soluzione rigida ed affidabile nel tempo.



90° ÷ 45°

L'incisore è regolabile dall'esterno senza ausilio di chiavi e permette veloci e precisi posizionamenti in assenza di giochi.





accessori high-tech

#### Comandi sul Carro.

Ampia gamma di dispositivi tecnologici per rendere la tua Elite S ancora più performante e personalizzata, come i **pulsanti per l'avviamento e l'arresto della lama sega e della lama incisore integrati nel carro scorrevole**, estremamente utili per la lavorazione di pezzi di grosse dimensioni che impediscono un accesso facile e sicuro al quadro comandi principale della macchina.



controllo immediato

#### Telaio e Riga di Squadro.

Il telaio di squadro di grandi dimensioni, con rullo folle all'estremità, facilita il carico dei pannelli.

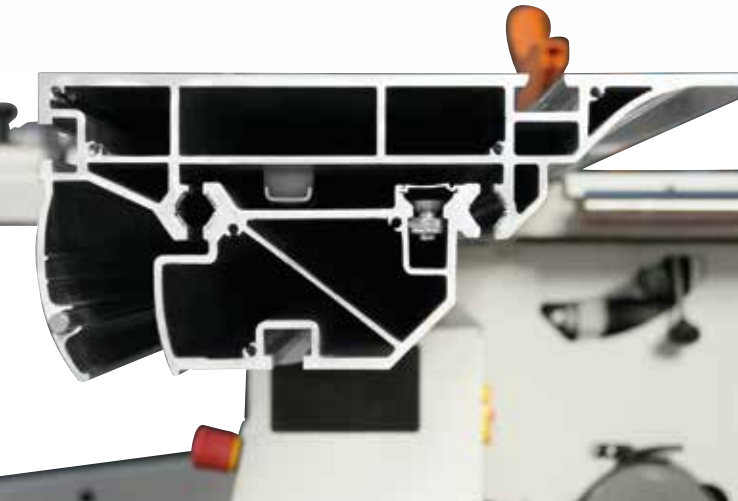
**La riga di squadro telescopica con scala metrica inclinata a favore dell'operatore e 2 battute reversibili**, permette di squadrare pannelli fino a 3200 x 3200 mm e consente anche di effettuare tagli inclinati fino a 45 gradi su entrambi i lati del telaio.



finitura senza eguali

#### Carro Scorrevole.

Supporto ottimale anche ai pezzi di maggiori dimensioni, con il nuovo **carro scorrevole di 360 mm di larghezza**. Eccezionale precisione e scorrevolezza! Per il fissaggio delle guide non viene utilizzata colla, il cui spessore potrebbe incidere sullo scorrimento. Esse vengono bloccate con un procedimento di ribaditura dell'alluminio.

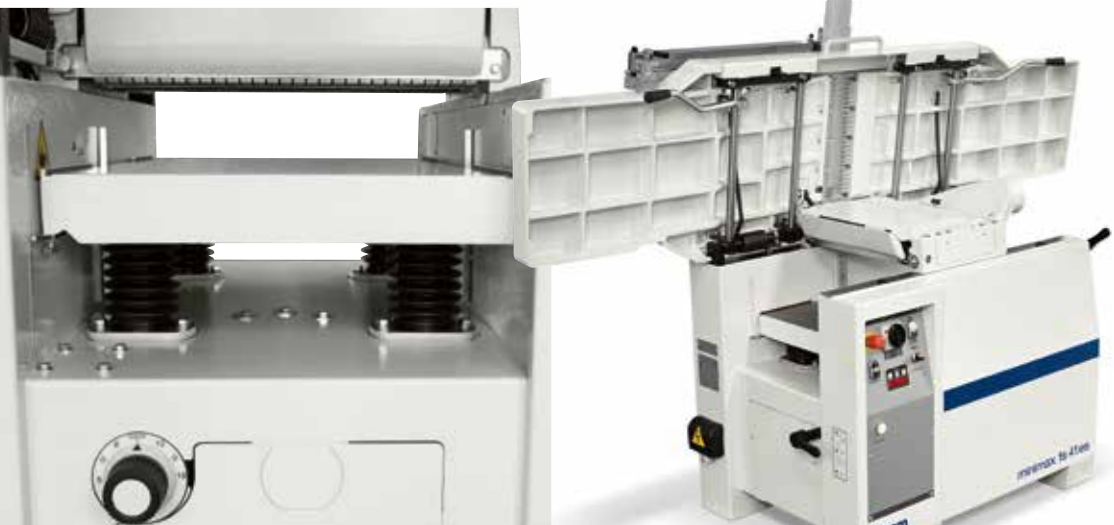


# elite s gruppi operatori

alta rigidità

## Guida a Filo.

Guida a filo estremamente rigida e fluida nello scorrimento grazie all'**attacco centrale su barra tonda**.



stabilità nel tempo

## Sollevamento Piani.

Lavoro alla pialla in modo agevole e preciso. La serie Elite S adotta soluzioni altamente ergonomiche come **i piani a filo di 2200 mm di lunghezza**, in ghisa nervata, con **apertura a sollevamento simultaneo**, a 90° e verso l'interno della macchina.

Per una maggiore stabilità durevole nel tempo, il piano a spessore si solleva su **4 robuste colonne protette da soffietti anti-polvere**.



finitura perfetta

## Gruppo Pialla.

Finitura perfetta con l'albero di diametro 95 mm (120 mm nelle pialle da 520 mm di larghezza di lavoro) e 4 coltelli.

Per una finitura impeccabile, la pressione dei rulli di trascinamento allo spessore può essere regolata in funzione del tipo di legno da lavorare. Il rullo di trascinamento in entrata (A) ha un **profilo a dentatura elicoidale** che garantisce un avanzamento deciso e costante del pezzo mentre quello in uscita in acciaio sabbiato (B) mantiene perfetta la finitura post-lavorazione.



A

B

L'albero toupie è racchiuso da una "tazza" in ghisa a **protezione delle componenti meccaniche** interne da trucioli e polveri.

fresatura al top

#### Gruppo Toupie.

Massima stabilità e rigidità d'uso della toupie in ogni condizione di utilizzo, grazie al gruppo con una colonna interamente in ghisa e di grandi dimensioni. Le 4 velocità standard sono ideali per eseguire qualsiasi tipo di lavorazione, dalla profilatura alla sagomatura, alla tenonatura, con la possibilità di montare utensili fino a 320 mm di diametro (300 mm no CE).



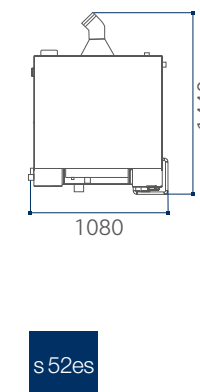
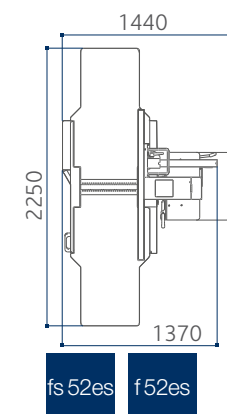
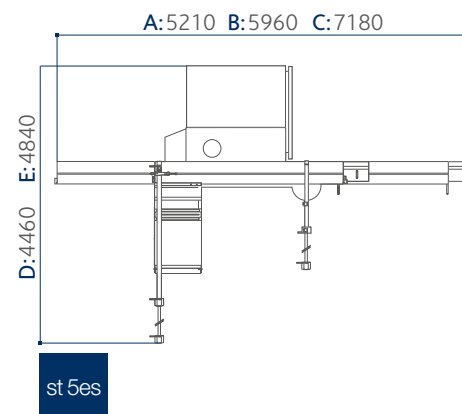
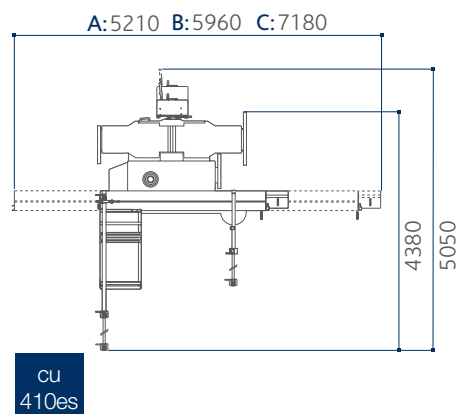
accessori high-tech

#### Guida Toupie.

La cuffia toupie utilizza un sistema di regolazione delle guide tramite cremagliera e dispone di un lettore digitale meccanico. Grazie al **sistema di memorie** (opzionale per t 55es e tw 55es), la cuffia può essere rimossa e riposizionata senza perdere la posizione di lavoro. La capacità massima dell'utensile utilizzabile in profilatura e rientrante sotto il piano a 90° è di 240 mm di diametro. È disponibile, a richiesta, l'albero toupie inclinabile di 45° verso l'interno macchina.

# elite s

dimensioni  
d'ingombro  
e tabelle  
tecniche

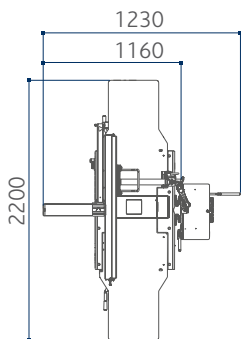


- A con carro 2250 mm
  - B con carro 2600 mm
  - C con carro 3200 mm
  - D con larghezza di taglio 900 mm\*
  - E con larghezza di taglio 1270 mm\*
- \*alla guida parallela

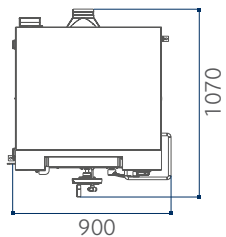
	cu 410es	st 5es	fs 52es
<b>pialla</b>			
Larghezza utile di lavoro	410	-	520
Diámetro albero pialla / numero coltelli standard	95 / 4	-	120 / 4
Dimensione coltelli standard	410 x 30 x 3	-	520 x 30 x 3
Asportazione max. alla pialla	5	-	5
Lunghezza totale dei piani a filo	2200	-	2250
Dimensioni piano spessore	410 x 775	-	520 x 850
Velocità d'avanzamento allo spessore	6 / 12	-	5 / 8 / 12 / 18
Altezza min. ÷ max. di lavoro allo spessore	3 ÷ 240	-	3 ÷ 240
<b>sega circolare</b>			
Dimensioni piano sega-toupie in ghisa	1380 x 465	1380 x 465	-
Inclinazione lame	90° ÷ 45°	90° ÷ 45°	-
Max. diametro lama sega con incisore montato	350	350	-
Sporgenza max. lama sega dal piano a 90°/ 45°	118 / 84	118 / 84	-
Capacità a squadrare	2250 ÷ 3200	2250 ÷ 3200	-
Larghezza di taglio alla guida parallela	1000	900 ÷ 1270	-
<b>toupie</b>			
Lunghezza utile dell'albero toupie	125	125	-
Velocità rotazione albero toupie (a 50 Hz)	3500/6000/8000/10.000	3500/6000/8000/10.000	-
Diámetro max. dell'utensile a profilare	240	240	-
Diámetro max. utensile rientrante sotto il piano a 90°	240	240	-
Diámetro max. dell'utensile a tenonare	320 (300 no CE)	320 (300 no CE)	-
<b>altre caratteristiche tecniche</b>			
Motori trifase 5 kW (6,6 hp) 50 Hz - 6 kW (8 hp) 60 Hz	S	S	-
Motori trifase 7 kW (9,5 hp) 50 Hz con avviamento stella-triangolo automatico	O	O	S
Motori trifase 9 kW (12 hp) 50 Hz - 11 kW (15 hp) 60 Hz con avviamento stella-triangolo automatico	-	-	O
Motori monofase 2,2 kW (3 hp) 50 Hz	-	-	-
Motori monofase S1 3,6 kW (4,8 hp) 60 Hz	O	O	O
Cappe di aspirazione diametro	120	120	120

- S Standard
- O Opzionale

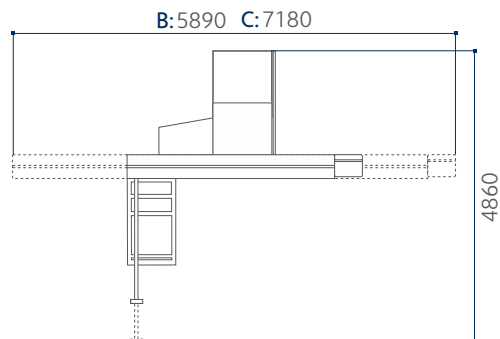




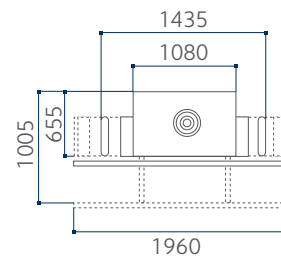
fs 41es f 41es



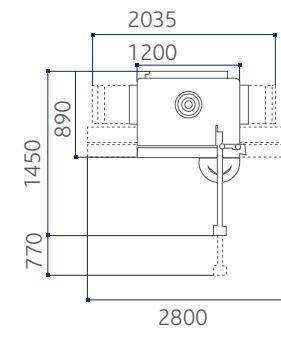
s 41es



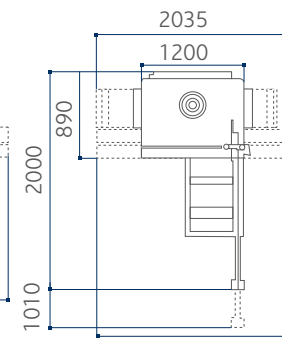
si 400es si 315es



t 55es



tw 55es



tw 55es con telaio di supporto

f 52es	s 52es	fs 41es	f 41es	s 41es	si 400es	si 315es	tw 55es	t 55es
520	520	410	410	410	-	-	-	-
120 / 4	120 / 4	95 / 4	95 / 4	95 / 4	-	-	-	-
520 x 30 x 3	520 x 30 x 3	410 x 30 x 3	410 x 30 x 3	410 x 30 x 3	-	-	-	-
5	5	5	5	5	-	-	-	-
2250	-	2200	2200	-	-	-	-	-
-	520 x 850	410 x 775	-	410 x 775	-	-	-	-
-	5 / 8 / 12 / 18	6 / 12	-	6 / 12	-	-	-	-
-	3 ÷ 240	3 ÷ 240	-	3 ÷ 240	-	-	-	-
-	-	-	-	-	940 x 560	940 x 560	-	-
-	-	-	-	-	90° ÷ 45°	90° ÷ 45°	-	-
-	-	-	-	-	400	315	-	-
-	-	-	-	-	138 / 98	101 / 71	-	-
-	-	-	-	-	2600 ÷ 3200	2600 ÷ 3200	-	-
-	-	-	-	-	1270	1270	-	-
-	-	-	-	-	-	-	125	125
-	-	-	-	-	-	-	3500/6000/8000/10.000	3500/6000/8000/10.000
-	-	-	-	-	-	-	210 ÷ 240	210 ÷ 240
-	-	-	-	-	-	-	240	240
-	-	-	-	-	-	-	320 (300 no CE)	-
S	-	S	S	S	S	S	S	S
O	S	O	-	O	O	O	O	O
-	O	-	-	-	-	-	-	-
-	-	-	-	-	-	-	O	O
O	O	O	O	O	O	O	O	O
120	120	120	120	120	120	120	120	120

# elite s principali dispositivi opzionali

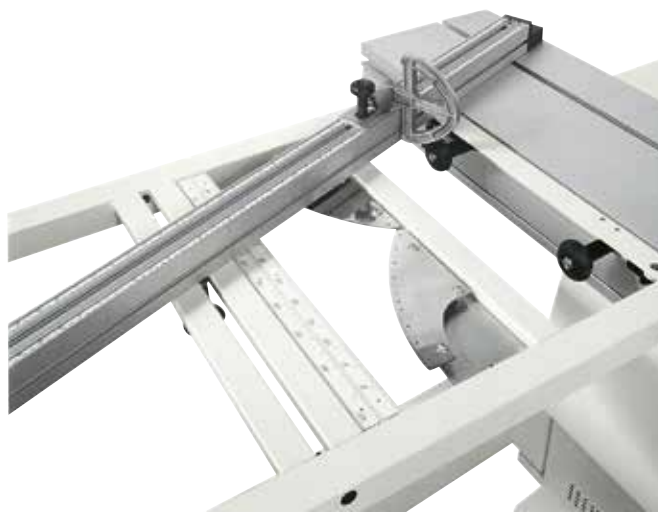


dispositivo per tagli angolari con battute reversibili  
Per ottenere tagli angolari rapidamente senza spostare la guida di squadra. Indicato per il taglio angolato di pezzi piccoli.



pianetto aggiuntivo sul carro scorrevole  
Per il supporto dei pannelli di grandi dimensioni.

dispositivo per tagli angolari pre-settati posizionato direttamente sul telaio di squadra  
Per trovare rapidamente le angolazioni più ricorrenti con la guida di squadra. Utile per pezzi di grandi dimensioni.



visualizzatore digitale per la lettura della quota sulla guida parallela  
Permette precisi posizionamenti grazie all'ausilio del sensore a banda magnetica.



protezione alla lama di tipo  
sospeso  
Per una lavorazione alla sega in totale  
sicurezza.

### albero pialla "Tersa"

Il bloccaggio automatico dei coltelli  
ad opera della forza centrifuga  
conferisce sicurezza e precisione in  
lavorazione. Il sistema privo di viti  
di fissaggio rende estremamente  
rapida la sostituzione  
dei coltelli.



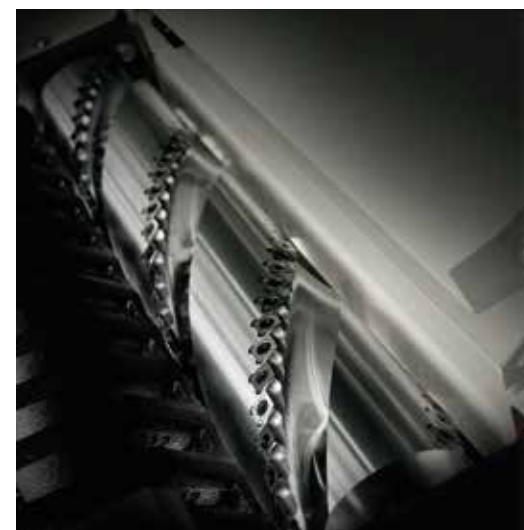
### cavatrice in ghisa

Le cave, mortase e giunzioni ad incastro  
sono facilmente eseguibili.  
La cavatrice è completa di cappa  
d'aspirazione di diametro 120 mm e  
mandrino da 16 mm.

### valigetta di manutenzione per albero "Xylent"

Completa di:

- 1 flacone di liquido detergente/sgrassante
- per la pulizia delle resine
- 1 chiave dinamometrica tarata
- 2 bit Torx
- 10 inserti
- 5 viti
- 1 spazzola con setole in ottone per pulire l'albero con inserti montati
- 1 spazzola con setole in acciaio per pulire le sedi degli inserti



### albero pialla "Xylent" con coltelli disposti a spirale

Le 3 spirali di coltelli garantiscono  
una eccezionale finitura. Permette  
lavorazioni alla pialla in estrema  
silenziosità. Migliora l'aspirazione grazie  
alla produzione di trucioli di dimensione  
molto ridotta. Aumenta la durata dei  
coltelli, con la possibilità di poterne  
sfruttare i quattro lati taglienti.

# elite s principali dispositivi opzionali

mandrino autocentrante  
0-16 mm "Wescott"

Le punte della cavatrice si  
sostituiscono in un attimo  
e non necessitano di alcuna  
registrazione.



mandrino a pinza

Consente lavorazioni più  
impegnative grazie ad un fissaggio  
più tenace delle punte. Include 3  
pinze da 5/10/16 mm.

piano spessore  
con due rulli folli  
escludibili

Agevola il traino nelle  
lavorazioni allo spessore  
più impegnative.

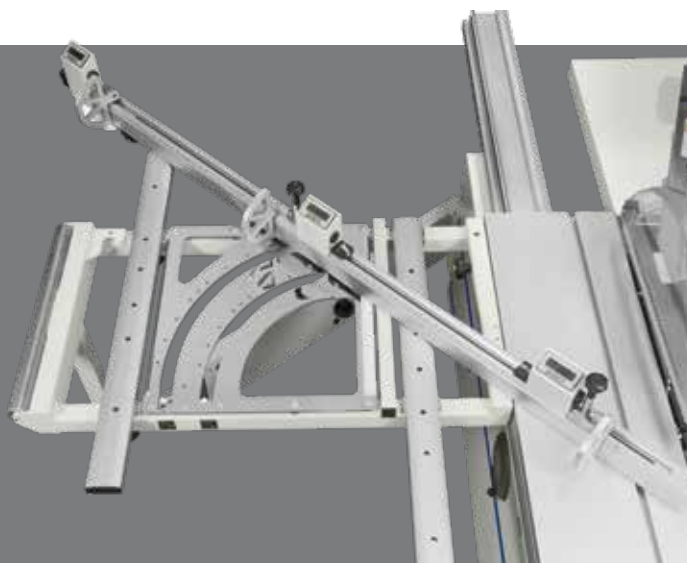


guida aggiunta ribaltabile  
per pezzi sottili

Agevola la lavorazione di pezzi  
sottili nella piallatura a filo.



compex  
per ottenere rapidamente  
tagli angolari con  
compensazione  
automatica delle battute.



dado set  
predisposizione meccanica  
per utilizzare un utensile  
(non incluso) al posto  
della lama principale.



ready 3 /  
guida parallela  
programmata  
posizionamento  
automatico della guida  
parallela, disponibile nelle  
versioni a 1 e 3 assi.



visualizzatori digitali  
su battute di squadra con  
regolazione micrometrica.



pianetto e cuffia di protezione a tenonare

Per le lavorazioni di tenonatura alla toupie. Composto da:

- pianetto
- cuffia di protezione per utensili di diametro max. 320 mm (300 mm USA/Canada)
- cappa d'aspirazione diametro 120 mm



predisposizione elettrica e supporto escludibile per trascinatore

Permette una totale esclusione del dispositivo ed evita interferenze con altre parti della macchina.



A



B

albero toupie intercambiabile (A)

Consente una sostituzione rapidissima dell'albero toupie. Disponibile, fra gli alberi di ricambio, anche l'albero toupie con mandrino porta-pinze. (B)

prolunghe telescopiche a rulli per toupie

Per la lavorazione di pezzi di grandi dimensioni.



movimentazioni motorizzate dei gruppi operatori con indicatori digitali

Per una massima precisione e comfort.



# elite s principali dispositivi opzionali

- S Standard
- O Opzionale
- \* Standard per versioni CE e USA/Canada

	cu 410es	st 5es	fs 52es	f 52es	s 52es	fs 41es	f 41es	s 41es	si 400es	si 315es	tw 55es	t 55es
Dispositivo per tagli angolari con battute reversibili	O	O	-	-	-	-	-	-	O	O	-	-
Dispositivo per tagli angolari pre-settati posizionato direttamente sul telaio di squadro	O	O	-	-	-	-	-	-	O	O	-	-
Visualizzatore digitale per la lettura della quota sulla guida parallela	-	O	-	-	-	-	-	-	O	O	-	-
Pulsanti per l'avviamento e l'arresto della lama sega e della lama incisore integrati nel carro scorrevole	O	O	-	-	-	-	-	-	O	O	-	-
Pianetto aggiuntivo sul carro scorrevole	O	O	-	-	-	-	-	-	O	O	-	-
Protezione alla lama di tipo sospeso	-	O*	-	-	-	-	-	-	O*	O	-	-
Albero pialla "Tersa"	O	-	O	O	O	O	O	O	-	-	-	-
Albero pialla "Xylent" con coltelli disposti a spirale	O	-	O	O	O	O	O	O	-	-	-	-
Valigetta di manutenzione per albero "Xylent"	O	-	O	O	O	O	O	O	-	-	-	-
Cavatrice in ghisa	O	-	O	O	-	O	O	-	-	-	-	-
Mandrino autocentrante 0-16 mm "Wescott"	O	-	O	O	-	O	O	-	-	-	-	-
Mandrino a pinza	O	-	O	O	-	O	O	-	-	-	-	-
Piano spessore con due rulli folli escludibili	-	-	O	-	O	-	-	-	-	-	-	-
Guida aggiunta ribaltabile per pezzi sottili	-	-	O	O	-	O	O	-	-	-	-	-
Pianetto e cuffia di protezione a tenonare	O	O	-	-	-	-	-	-	-	-	O	-
Predisposizione elettrica e supporto escludibile per trascinatore	O	O	-	-	-	-	-	-	-	-	O	-
Albero toupie intercambiabile	O	O	-	-	-	-	-	-	-	-	O	O
Prolunghe telescopiche a rulli per toupie	-	-	-	-	-	-	-	-	-	-	O	O
Movimentazioni motorizzate dei gruppi operatori con indicatori digitali	O	O	O	-	S	O	-	O	O	O	O	-
Compex	O	O	-	-	-	-	-	-	O	O	-	-
Dado set	-	O	-	-	-	-	-	-	O	O	-	-
Visualizzatori digitali	O	O	-	-	-	-	-	-	O	O	-	-
Ready 3 / Guida parallela programmata	-	-	-	-	-	-	-	-	O	O	-	-







# elite

robuste, flessibili  
e convenienti

PER UN PRODOTTO FINITO  
DI QUALITÀ SUPERIORE

combinate **40**

ACCURATE ED EFFICIENTI  
IN OGNI LAVORAZIONE

combinata e sega circolare **42**

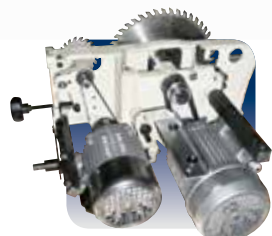
elite  
 combinate  
 cu 410e  
 fs 41e

combinata universale  
 pialla filo-spessore

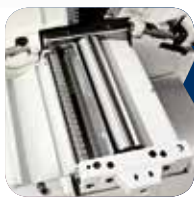


	cu 410e	fs 41e
Larghezza utile di lavoro alla pialla	mm 410	410
Lunghezza totale dei piani a filo	mm 2000	2000
Altezza min. ÷ max. di lavoro allo spessore	mm 3 ÷ 240	3 ÷ 240
Diametro max. lama sega con incisore montato	mm 315	-
Lunghezza utile dell'albero toupie	mm 125	-
Potenza motori trifase a partire da	kW/Hz 4 (4,8) / 50 (60)	4 (4,8) / 50 (60)

Tabella completa dei dati tecnici a pag. 48



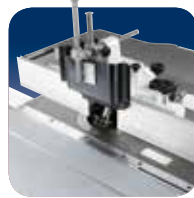
**Gruppo Sega**  
solidità e rigidità



**Gruppo Pialla**  
finitura al top



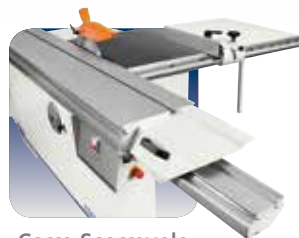
**Gruppo Toupie**  
versatilità



**Guida Toupie**  
accessori high-tech



**Visualizzatore**  
accessori high-tech



**Carro Scorrevole**  
preciso e silenzioso

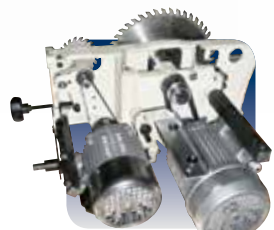
Le macchine robuste, flessibili e convenienti per laboratori di falegnameria ed artigiani con l'obiettivo di un prodotto finito di qualità superiore.

elite  
 combinata e sega circolare  
 st 4e sega-toupie  
 sc 4e sega circolare



	st 4e	sc 4e
Diametro max. lama sega con incisore montato	mm 315	315
Capacità a squadrare	mm 1600 ÷ 3200	2250 ÷ 3200
Lunghezza utile dell'albero toupie	mm 125	-
Potenza motori trifase a partire da	kW/Hz 4 (4,8) / 50 (60)	4 (4,8) / 50 (60)

*Tabella completa dei dati tecnici a pag. 48*



**Gruppo Sega**  
solidità e rigidità



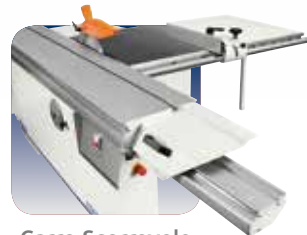
**Gruppo Toupie**  
versatilità



**Guida Toupie**  
accessori high-tech



**Visualizzatore**  
accessori high-tech



**Carro Scorrevole**  
preciso e silenzioso

elite  
gruppi  
operatori



solidità e rigidità

#### Gruppo Sega.

Il nuovo gruppo sega è costituito da una possente **struttura in ghisa ad anello chiuso**, ed è sostenuto saldamente sotto il piano da due supporti laterali a forma di mezzaluna. Queste soluzioni conferiscono solidità e rigidità e garantiscono un perfetto risultato di taglio. Il gruppo può essere equipaggiato, a richiesta, di incisore per un taglio perfetto anche su pannelli nobilitati. L'incisore è disponibile a scelta sia nella versione con rinvio a cinghia dal motore principale, che nella versione con motore indipendente da 0,75 HP (0,55 kW) di potenza. Il diametro massimo consentito per la lama principale è **315 mm con incisore montato**.

Il sollevamento del gruppo lame avviene attraverso una robusta struttura in ghisa con sistema a coda di rondine.



I fulcri di rotazione del corpo oscillante sono di 120 mm di diametro ed appoggiano su due lunette intermedie al basamento: soluzione rigida ed affidabile nel tempo.



90° ÷ 45°

L'incisore è regolabile dall'esterno senza ausilio di chiavi e permette veloci e precisi posizionamenti in assenza di giochi.

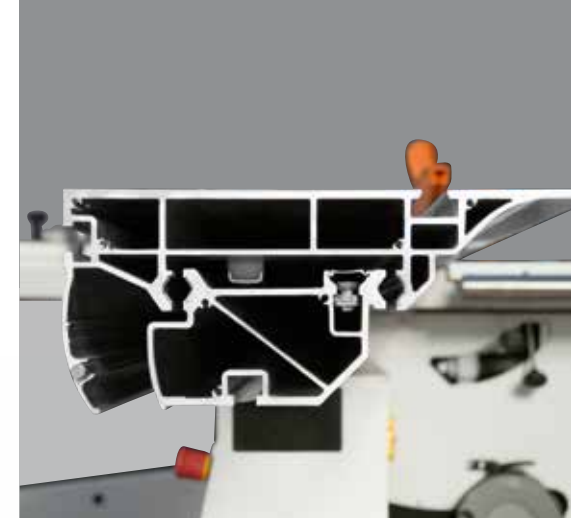




preciso e silenzioso

**Carro Scorrevole.**

Supporto ottimale anche ai pezzi di maggiori dimensioni, con il nuovo **carro scorrevole di 360 mm di larghezza**. Eccezionale precisione e scorrevolezza! Per il fissaggio delle guide non viene utilizzata colla, il cui spessore potrebbe incidere sullo scorrimento. Esse vengono bloccate con un procedimento di ribaditura dell'alluminio.



accessori high-tech

**Visualizzatore Digitale.**

La barra di scorrimento rotonda alla guida parallela (opzionale per **cu 410e**) con regolazione micrometrica assicura un posizionamento fluido, rapido e soprattutto preciso della guida. Il supporto della guida può essere equipaggiato anche con un **visualizzatore digitale per la lettura della quota** con sensore a banda magnetica (opzionale).

**Il telaio di squadra di grandi dimensioni**, con rullo folle all'estremità, facilita il carico dei pannelli. La **riga di squadra telescopica con 2 battute reversibili**, permette di squadrare pannelli fino a 3200 x 3200 mm e consente anche di effettuare tagli inclinati fino a 45 gradi su entrambi i lati del telaio.

elite  
gruppi  
operatori



finitura al top

#### Gruppo Piolla.

Il gruppo piolla è sostenuto da supporti in ghisa ed alloggia, nella versione standard, un albero di 87 mm di diametro con 3 coltelli (disponibile, a richiesta, anche l'albero "Tersa" con 4 coltelli a serraggio rapido e registrazione automatica). Per una finitura impeccabile, la pressione dei rulli di trascinamento allo spessore può essere regolata in funzione del tipo di legno da lavorare. Il rullo di traino in entrata (A) ha un **profilo a dentatura elicoidale** che garantisce un avanzamento deciso e costante del pezzo mentre quello in uscita in acciaio sabbiato (B) mantiene perfetta la finitura post-lavorazione.

A

B



Due velocità di avanzamento allo spessore (6 - 12 m/min.) standard. Nella **cu 410e** i piani a filo si aprono verso il lato sega-toupie: una soluzione ergonomica e dall'ingombro minimo.

funzionali e personalizzabili

Una macchina ancora più versatile: con la **cavatrice** (opzionale) le cave, mortase e giunzioni ad incastro sono facilmente eseguibili.

La **fs 41e** utilizza una guida a filo estremamente rigida e fluida nello scorrimento, grazie all'**attacco centrale su barra tonda**.





versatilità

### Gruppo Toupie.

Massima stabilità e rigidità d'uso della toupie in ogni condizione di utilizzo, grazie al gruppo con una colonna interamente in ghisa e di grandi dimensioni. Le 4 velocità standard sono ideali per eseguire qualsiasi tipo di lavorazione, dalla profilatura alla sagomatura, alla tenonatura, con la possibilità di montare utensili fino a 275 mm di diametro. L'albero toupie è racchiuso da una "tazza" in ghisa a protezione delle componenti meccaniche interne da trucioli e polveri.



accessori high-tech

### Guida Toupie.

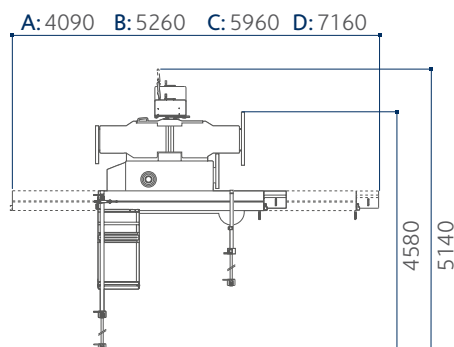
La cuffia toupie standard (A) può alloggiare utensili di diametro massimo 210 mm. Disponibile, in opzione, la cuffia toupie che utilizza un sistema di regolazione delle guide tramite cremagliera e dispone di un lettore digitale meccanico (B). Grazie al sistema di memoria la cuffia può essere rimossa e riposizionata senza perdere la posizione di lavoro. La capacità massima dell'utensile utilizzabile in profilatura è di 240 mm di diametro. È disponibile, a richiesta, l'albero toupie inclinabile di 45° verso l'interno macchina.



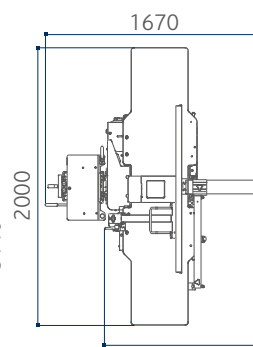
A

B

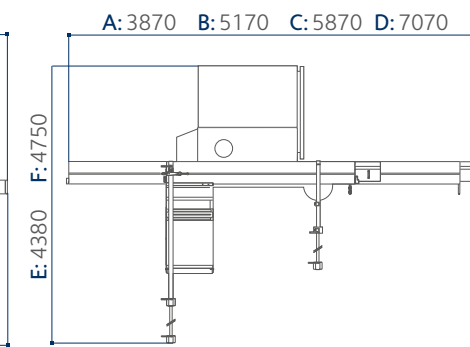
# elite dimensioni d'ingombro e tabelle tecniche



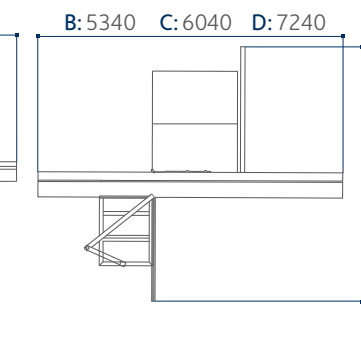
cu 410e



fs 41e



st 4e



sc 4e

S Standard  
O Opzionale

		cu 410e	fs 41e	st 4e	sc 4e
<b>pialla</b>					
Larghezza utile di lavoro	mm	410	410	-	-
Diámetro albero piolla / numero coltelli standard	mm/n.	87 / 3	87 / 3	-	-
Dimensione coltelli standard	mm	410 x 30 x 3	410 x 30 x 3	-	-
Asportazione max. alla piolla	mm	5	5	-	-
Lunghezza totale dei piani a filo	mm	2000	2000	-	-
Dimensioni piano spessore	mm	423 x 775	423 x 775	-	-
Velocità d'avanzamento allo spessore	m/min	6 / 12	6 / 12	-	-
Altezza min. ÷ max. di lavoro allo spessore	mm	3 ÷ 230	3 ÷ 230	-	-
<b>sega circolare</b>					
Dimensioni piano sega-toupie in ghisa	mm	1250 x 430	-	1250 x 430	840 x 560
Inclinazione lame		90° ÷ 45°	-	90° ÷ 45°	90° ÷ 45°
Max. diametro lama sega con incisore montato	mm	315	-	315	315
Sporgenza max. lama sega dal piano a 90°/ 45°	mm	100 / 70	-	100 / 70	100 / 70
Capacità a squadrare	mm	1600 ÷ 3200	-	1600 ÷ 3200	2250 ÷ 3200
Larghezza di taglio alla guida parallela	mm	1050	-	900 ÷ 1270	900 ÷ 1270
<b>toupie</b>					
Lunghezza utile dell'albero toupie	mm	125	-	125	-
Velocità rotazione albero toupie (a 50 Hz)	giri/min	3500 / 6000 / 8000 / 10.000	-	3500 / 6000 / 8000 / 10.000	-
Diámetro max. dell'utensile a profilare	mm	210 ÷ 240	-	210 ÷ 240	-
Diámetro max. utensile rientrante sotto il piano a 90°	mm	240	-	240	-
Diámetro max. dell'utensile a tenonare	mm	275	-	275	-
<b>altre caratteristiche tecniche</b>					
Motori trifase 4 kW (5,5 hp) 50 Hz - 4,8 kW (6,5 hp) 60 Hz		S	S	S	S
Motori trifase 5 kW (6,6 hp) 50 Hz - 6 kW (8 hp) 60 Hz		O	O	O	O
Motori trifase 7 kW (9,5 hp) 50 Hz con avviamento diretto		O	O	O	O
Motori monofase 2,2 kW (3 hp) 50 Hz		O	O	O	O
Motori monofase S1 3,6 kW (4,8 hp) 60 Hz		O	O	O	O
Cappe di aspirazione diametro	mm	120	120	120	120

- A con carro 1600 mm
  - B con carro 2250 mm
  - C con carro 2600 mm
  - D con carro 3200 mm
  - E con larghezza di taglio 900 mm\*
  - F con larghezza di taglio 1270 mm\*
- \*alla guida parallela*

# elite principali dispositivi opzionali



planetto aggiuntivo sul carro scorrevole  
Per il supporto dei pannelli di grandi dimensioni.



dispositivo per tagli angolari con battute reversibili  
Per ottenere tagli angolari rapidamente senza spostare la guida di squadra. Indicato per il taglio angolato di pezzi piccoli.



protezione alla lama di tipo  
sospeso  
Per una lavorazione alla sega in totale  
sicurezza.

dispositivo per  
tagli angolari pre-  
setti e posizionato  
direttamente sul  
telaio di squadra  
Per trovare rapidamente le  
angolazioni più ricorrenti  
con la guida di squadra.  
Utile per pezzi di grandi  
dimensioni.



indicatori numerici per il  
posizionamento dei gruppi  
Per un maggiore comfort nel posizionamento  
dei gruppi operatori e per averne sempre un  
controllo immediato e costante.



## albero pialla "Tersa"

Il bloccaggio automatico dei coltelli ad opera della forza centrifuga conferisce sicurezza e precisione in lavorazione.

Il sistema privo di viti di fissaggio rende estremamente rapida la sostituzione dei coltelli.



## cavatrice in ghisa

Le cave, mortase e giunzioni ad incastro sono facilmente eseguibili. La cavatrice è completa di cappa d'aspirazione di diametro 120 mm e mandrino da 16 mm.



## albero pialla "Xylent" con coltelli disposti a spirale

Le 3 spirali di coltelli garantiscono una eccezionale finitura. Permette lavorazioni alla pialla in estrema silenziosità. Migliora l'aspirazione grazie alla produzione di trucioli di dimensione molto ridotta. Aumenta la durata dei coltelli, con la possibilità di poterne sfruttare i quattro lati taglienti.

## mandrino autocentrante 0-16 mm "Wescott"

Le punte della cavatrice si sostituiscono in un attimo e non necessitano di alcuna registrazione.



## valigetta di manutenzione per albero "Xylent"

Completa di:

- 1 flacone di liquido detergente/sgrassante
- per la pulizia delle resine
- 1 chiave dinamometrica tarata
- 2 bit Torx
- 10 inserti
- 5 viti
- 1 spazzola con setole in ottone per pulire l'albero con inserti montati
- 1 spazzola con setole in acciaio per pulire le sedi degli inserti



## mandrino a pinza

Consente lavorazioni più impegnative grazie ad un fissaggio più tenace delle punte. Include 3 pinze da 5/10/16 mm.



guida aggiunta ribaltabile  
per pezzi sottili  
Agevola la lavorazione di pezzi  
sottili nella piallatura a filo.



albero toupie  
intercambiabile (A)  
Consente una sostituzione  
rapidissima dell'albero toupie.  
Disponibile, fra gli alberi  
di ricambio, anche l'albero  
toupie con mandrino  
porta-pinze (B).

pianetto e cuffia di  
protezione a tenonare

Per le lavorazioni di tenonatura alla  
toupie. Composto da:

- pianetto
- cuffia di protezione per utensili di  
diametro max. 275 mm
- cappa d'aspirazione diametro  
120 mm



dado set

predisposizione meccanica  
per utilizzare un utensile (non  
incluso) al posto della lama  
principale.



predisposizione elettrica e  
supporto escludibile per  
trascinatore

Permette una totale esclusione del  
dispositivo ed evita interferenze con  
altre parti della macchina.

ruote per  
spostamento  
macchina



# elite principali dispositivi opzionali

S Standard  
O Opzionale

	cu 410e	fs 41e	st 4e	sc 4e
Dispositivo per tagli angolari con battute reversibili	O	-	O	O
Dispositivo per tagli angolari pre-settati posizionato direttamente sul telaio di squadra	O	-	O	O
Visualizzatore digitale per la lettura della quota sulla guida parallela	-	-	O	O
Pianetto aggiuntivo sul carro scorrevole	O	-	O	O
Protezione alla lama di tipo sospeso	-	-	O	O
Indicatori numerici per il posizionamento dei gruppi	O	O	O	O
Albero pialla "Tersa"	O	O	-	-
Albero pialla "Xylent" con coltelli disposti a spirale	O	O	-	-
Valigetta di manutenzione per albero "Xylent"	O	O	-	-
Cavatrice in ghisa	O	O	-	-
Mandrino autocentrante 0-16 mm "Wescott"	O	O	-	-
Mandrino a pinza 5/10/16 mm	O	O	-	-
Guida aggiunta ribaltabile per pezzi sottili	-	O	-	-
Guida toupie registrabile a tre spostamenti	O	-	O	-
Pianetto e cuffia di protezione a tenonare	O	-	O	-
Predisposizione elettrica e supporto escludibile per trascinatore	O	-	O	-
Albero toupie intercambiabile	O	-	O	-
Ruote per spostamento macchina	O	O	-	-
Dado set	-	-	O	O





# classic

essenzialità  
e praticità d'uso

MIGLIOR RAPPORTO  
PREZZO/PRESTAZIONI

combinare universali **56**

LE SOLUZIONI COMPATTE  
AD ALTA PRECISIONE  
E BASSO INVESTIMENTO

combinare **58**

PRESTAZIONI  
SENZA LIMITI

seghe circolari **60**

VERSATILITÀ E FACILITÀ  
DI UTILIZZO

toupie **62**

classic  
combinate  
universali  
cu 410c  
cu 300c



	cu 410c	cu 300c
Larghezza utile di lavoro alla pialla	mm 410	300
Lunghezza totale dei piani a filo	mm 1800	1510
Diametro max. lama sega con incisore montato	mm 315	315
Capacità a squadrare	mm 1660 ÷ 2660	1660 ÷ 2660
Lunghezza utile dell'albero toupie	mm 100	100
Potenza motori trifase a partire da	kW/Hz 5 (6) / 50 (60)	5 (6) / 50 (60)

Tabella completa dei dati tecnici a pag. 68



**Telaio e Riga**  
performances di serie



**Gruppo Sega**  
prestazioni senza limiti



**Apertura Piani a Filo**  
massima accessibilità



**Potenza 5 kW**  
dotazione standard

Il miglior rapporto prezzo/prestazioni con l'essenzialità e la praticità d'uso richiesta da hobbisti esigenti e laboratori artigianali.

classic  
 combinate  
 st 3c  
 fs 41c  
 fs 30c

sega-toupie  
 pialle filo-spessore



		st 3c	fs 41c	fs 30c
Diametro max. lama sega con incisore montato	mm	315	-	-
Capacità a squadrare	mm	1660 ÷ 2660	-	-
Lunghezza utile dell'albero toupie	mm	100	-	-
Larghezza utile di lavoro alla pialla	mm	-	410	300
Diametro albero pialla / numero coltelli standard	mm/n.	-	72 / 3	72 / 3
Lunghezza totale dei piani a filo	mm	-	1800	1510
Altezza min. ÷ max. di lavoro allo spessore	mm	-	3 ÷ 230	3 ÷ 230
Potenza motori trifase a partire da	kW/Hz	5 (6) / 50 (60)	4 (4,8) / 50 (60)	4 (4,8) / 50 (60)

Tabella completa dei dati tecnici a pag. 68



**Telaio e Riga**  
performances di serie



**Gruppo Sega**  
prestazioni senza limiti



**Potenza 5 kW**  
dotazione standard



**Gruppo Piella**  
risultato ottimale



**Guida a Filo**  
assoluta rigidità

Le soluzioni compatte, ad alta precisione e basso investimento.

classic  
 seghe circolari  
 sc 3c  
 sc 2c



	sc 3c	sc 2c
Diametro max. lama sega con incisore montato	mm 315	315
Sporgenza max. lama sega dal piano a 90°/45°	mm 100 / 79	100 / 79
Larghezza di taglio alla guida parallela	mm 900 ÷ 1270	900 ÷ 1270
Capacità a squadrare	mm 2310 ÷ 2660	1660
Potenza motori trifase a partire da	kW/Hz 5 (6) / 50 (60)	4 (4,8) / 50 (60)

*Tabella completa dei dati tecnici a pag. 68*



**Gruppo Sega**  
prestazioni senza limiti



**Visualizzatore**  
accessori high-tech



**Carro Scorrevole**  
esclusività

Le soluzioni compatte con prestazioni senza limiti per hobbisti esigenti e laboratori artigianali.

classic  
toupie  
tw 45c con albero fisso o inclinabile  
t 45c con albero fisso



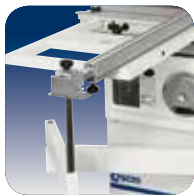
		tw 45c	t 45c
Lunghezza utile dell'albero toupie	mm	100	100
Diametro max. dell'utensile a profilare	mm	210	210
Diametro max. dell'utensile rientrante sotto il piano a 90°	mm	180	180
Diametro massimo dell'utensile a tenonare	mm	275	-
Potenza motori trifase a partire da	kW/Hz	5 (6) / 50 (60)	5 (6) / 50 (60)

*Tabella completa dei dati tecnici a pag. 68*





**Albero Toupie**  
qualsiasi lavorazione



**Telaio di Supporto**  
supporto ottimale



**Prolunghe al Piano**  
supporto ottimale

Versatilità e facilità di utilizzo nelle toupie ideali per hobbisti esigenti e laboratori artigianali.

# classic gruppi operatori



Il nuovo **gruppo incisore, registrabile comodamente dall'esterno della macchina**, è fornibile a richiesta.

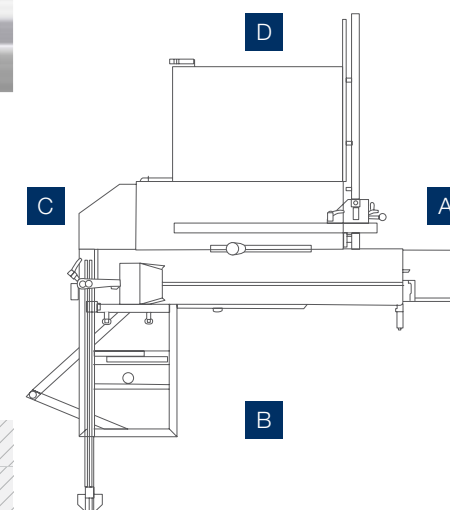
Un ambiente macchina pulito agevola la manutenzione della stessa, in modo da evitare rotture meccaniche dei gruppi, ed aumenta la precisione e l'affidabilità della macchina nel tempo. La cappa di aspirazione del nuovo gruppo sega è estremamente efficiente: i test effettuati in laboratorio hanno evidenziato un **livello di emissione delle polveri inferiore del 90% rispetto al livello massimo consentito dalla normativa europea!**

Lavorazione	Valore massimo consentito CE	Postazione A	Postazione B	Postazione C	Postazione D
Taglio listelli	2 mg/m <sup>3</sup>	0.08 mg/m <sup>3</sup>	0.10 mg/m <sup>3</sup>	0.04 mg/m <sup>3</sup>	0.16 mg/m <sup>3</sup>

prestazioni senza limiti

## Gruppo Sega.

Un taglio sorprendente sia del legno massiccio di elevato spessore sia di pannelli anche nobilitati, con il nuovo gruppo sega con **lama di diametro massimo 315 mm** che garantisce un'**altezza di taglio di 100 mm con incisore montato**.





esclusività

#### Carro Scorrevole.

Tagli più precisi e comodi grazie ad un appoggio perfettamente stabile garantito, anche ai pezzi di maggiori dimensioni, dal **carro scorrevole di eccezionale larghezza** e dal **telaio di squadro fornito in dotazione standard**. Eccellente precisione, **scorrimento dolce e silenzioso**, **resistenza alle polveri grazie ad un sistema autopulente**, **affidabilità nel tempo senza registrazioni**. Il carro è in estruso di alluminio anodizzato con una struttura reticolare chiusa. L'esclusivo sistema di scorrimento è su guide in acciaio temprato e calibrato F550 SX.

performances assolute di serie

#### Telaio e Riga di Squadro.

Il telaio della **sc 2c (A)** è completo di riga telescopica dotata di una battuta escludibile. Il telaio delle altre macchine Classic (B) è di **notevoli dimensioni (960 x 600 mm)** ed è completo di:

- **riga telescopica** dotata di **2 battute reversibili**
- braccio stringi-pezzo
- sostegno telescopico a bandiera

**cu 300c e 410c** hanno in dotazione una guida multi-funzione sega-pialla studiata per essere facilmente posizionata e rimossa per un **rapido passaggio da una lavorazione all'altra**. Precisione assoluta e rapidità di posizionamento della guida parallela su **barra di scorrimento rotonda**, in acciaio rettificato e completa di supporto "alta rigidità" in ghisa, standard su tutte le altre macchine Classic. (vedi figura).



# classic gruppi operatori



risultato ottimale

## Gruppo Pialla.

Una piallatura ottimale, con un albero di 72 mm di diametro con 3 coltelli HSS nella versione standard e, a richiesta, con l'albero "Tersa" con coltelli a serraggio rapido e registrazione automatica. Per una finitura impeccabile, la pressione dei rulli di trascinamento allo spessore può essere regolata in funzione del tipo di legno da lavorare. Il rullo di traino in entrata (A) ha un **profilo a dentatura elicoidale** che garantisce un avanzamento deciso e costante del pezzo mentre quello in uscita in acciaio sabbato (B) mantiene perfetta la finitura post-lavorazione.



assoluta rigidità

## Guida a Filo.

Assoluta rigidità delle guide a filo delle fs 30c e fs 41c con estrusi di alluminio lunghi 1300 e 1670 mm rispettivamente.



massima accessibilità

## Apertura dei Piani a Filo.

La lavorazione allo spessore è più agevole: nelle combinate universali durante il passaggio dalla lavorazione a filo a quella a spessore **i piani a filo si aprono verso l'interno della macchina, con un angolo di 90° ed in modo simultaneo.**

È possibile passare allo spessore pezzi di altezza massima di 230 mm. Il nuovo design del convogliatore-trucioli, a protezione dell'albero pialla, è stato appositamente studiato per aumentare ulteriormente **la sicurezza e l'efficienza del sistema stesso.**





È disponibile, a richiesta, l'albero toupie inclinabile di 45° verso l'interno della macchina (solo per st 3c e tw 45c).

professionale e di notevole robustezza

#### Gruppo Toupie.

Il gruppo ha una colonna di grandi dimensioni interamente in ghisa ed è dotato di una tazza, sempre in ghisa, che **preserva i componenti meccanici interni** alla macchina da trucioli e polveri. **Lavorazioni di precisione ed in tutta sicurezza** con la guida toupie registrabile con regolazione micrometrica, completa di pressatori verticali e orizzontali.

personalizzabili per ogni esigenza di utilizzo

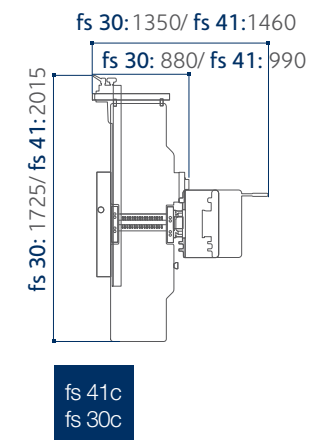
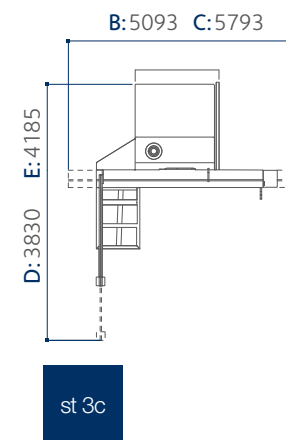
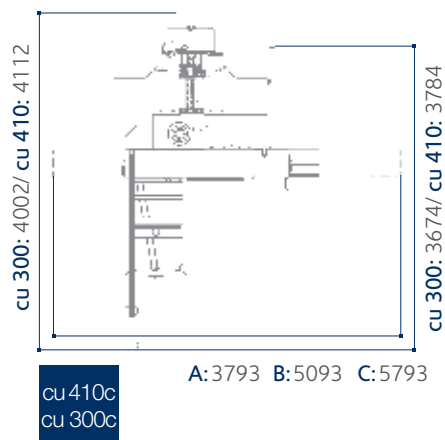
#### Prolunghe al Piano e Telaio di Supporto.

Sulla t 45c le prolunghe al piano in entrata ed in uscita ed il supporto frontale telescopico con rulliera (opzionali) facilitano la lavorazione di pezzi di grandi dimensioni.

Il carro scorrevole di 270 mm di larghezza della tw 45c fornisce un appoggio scorrevole utilissimo anche per la tenonatura; per una maggiore comodità nella lavorazione dei pezzi più grandi un valido supporto è offerto dal telaio (opzionale) con riga telescopica.



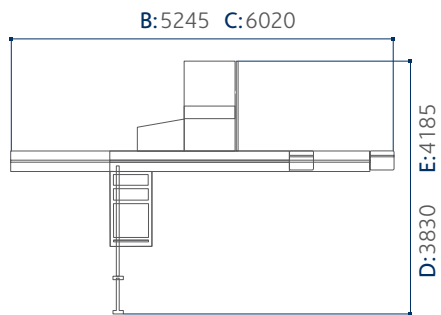
# classic dimensioni d'ingombro e tabelle tecniche



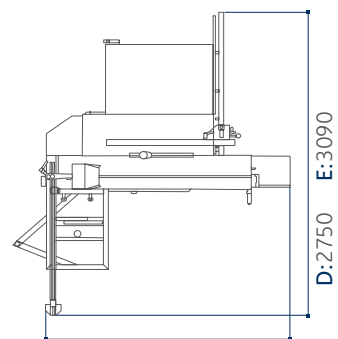
- A con carro 1600 mm
  - B con carro 2250 mm
  - C con carro 2600 mm
  - D con larghezza di taglio 900 mm\*
  - E con larghezza di taglio 1270 mm\*
- \*alla guida parallela

		cu 410c	cu 300c
<b>pialla</b>			
Larghezza utile di lavoro	mm	410	300
Diametro albero pialla / numero coltelli standard	mm/n.	72 / 3	72 / 3
Dimensione coltelli standard	mm	410 x 30 x 3	300 x 30 x 3
Asportazione max. alla pialla	mm	4	4
Lunghezza totale dei piani a filo	mm	1800	1510
Dimensioni piano spessore	mm	410 x 605	300 x 585
Velocità d'avanzamento allo spessore	m/min	7	7
Altezza min. ÷ max. di lavoro allo spessore	mm	3 ÷ 230	3 ÷ 230
<b>sega circolare</b>			
Dimensioni piano sega-toupie in ghisa	mm	1115 x 335	1115 x 335
Inclinazione lame		90° ÷ 45°	90° ÷ 45°
Max. diametro lama sega con incisore montato	mm	315	315
Sporgenza max. lama sega dal piano a 90°/ 45°	mm	100 / 79	100 / 79
Capacità a squadrare	mm	1660 ÷ 2660	1660 ÷ 2660
Larghezza di taglio alla guida parallela	mm	900	820
<b>toupie</b>			
Lunghezza utile dell'albero toupie	mm	100	100
Velocità rotazione albero toupie (a 50 Hz)	giri/min	3500 / 7000 / 10.000	3500 / 7000 / 10.000
Diametro max. dell'utensile a profilare	mm	210	210
Diametro max. utensile rientrante sotto il piano a 90°	mm	180	180
Diametro max. dell'utensile a tenonare	mm	275	275
<b>altre caratteristiche tecniche</b>			
Motori trifase 4 kW (5,5 hp) 50 Hz - 4,8 kW (6,5 hp) 60 Hz		-	-
Motori trifase 5 kW (6,6 hp) 50 Hz - 6 kW (8 hp) 60 Hz		S	S
Motori monofase 2,2 kW (3 hp) 50 Hz		O	O
Motori monofase S1 3,6 kW (4,8 hp) 60 Hz		O	O
Cappe di aspirazione diametro	mm	120	120

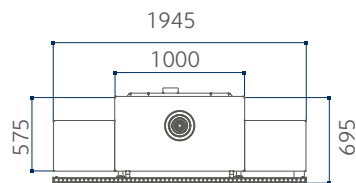
- S Standard
- O Opzionale



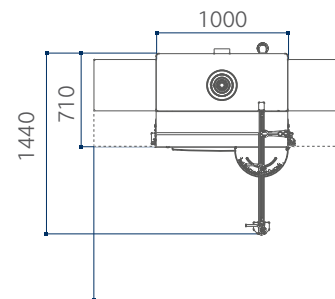
sc 3c



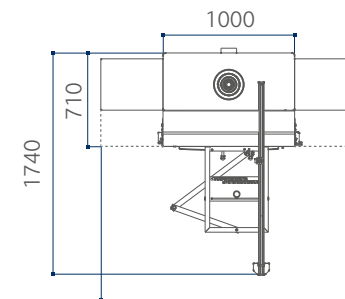
sc 2c



t 45c



tw 45c



tw 45c

con telaio di supporto

st 3c	fs 41c	fs 30c	sc 3c	sc 2c	tw 45c	t 45c
-	410	300	-	-	-	-
-	72 / 3	72 / 3	-	-	-	-
-	410 x 30 x 3	300 x 30 x 3	-	-	-	-
-	4	4	-	-	-	-
-	1800	1510	-	-	-	-
-	410 x 605	300 x 585	-	-	-	-
-	7	7	-	-	-	-
-	3 ÷ 230	3 ÷ 230	-	-	-	-
1115 x 430	-	-	840 x 560	1020 x 325	-	-
90° ÷ 45°	-	-	90° ÷ 45°	90° ÷ 45°	-	-
315	-	-	315	315	-	-
100 / 79	-	-	100 / 79	100 / 79	-	-
1660 ÷ 2660	-	-	2310 ÷ 2660	1660	-	-
900 ÷ 1270	-	-	900 ÷ 1270	900 ÷ 1270	-	-
100	-	-	-	-	100	100
3500 / 7000 / 10.000	-	-	-	-	3500 / 7000 / 10.000	3500 / 7000 / 10.000
210	-	-	-	-	210	210
180	-	-	-	-	180	180
275	-	-	-	-	275	-
-	S	S	-	S	-	-
S	O	O	S	O	S	S
O	O	O	O	O	O	O
O	O	O	O	O	O	O
120	120	120	120	120	120	120

classic  
principali  
dispositivi  
opzionali



pianetto aggiuntivo sul carro scorrevole  
Per il supporto dei pannelli di grandi dimensioni.



dispositivo per tagli angolari con battute reversibili  
Per ottenere tagli angolari rapidamente senza spostare la guida di squadra. Indicato per il taglio angolato di pezzi piccoli.



protezione alla lama di tipo  
sospeso  
Per una lavorazione alla sega in totale  
sicurezza.



visualizzatore  
digitale per la  
lettura della  
quota sulla guida  
parallela  
Permette precisi  
posizionamenti grazie  
all'ausilio del sensore a  
banda magnetica.



gruppo guide  
professionali  
Per la sega e la pialla a  
filo. Studiate per essere  
facilmente rimosse e  
permettere un rapido  
passaggio da una  
lavorazione all'altra.





### cavatrice in ghisa

Le cave, mortase e giunzioni ad incastro sono facilmente eseguibili.

La cavatrice è completa di cappa d'aspirazione di diametro 120 mm e mandrino da 16 mm.

### albero pialla "Xylent" con coltelli disposti a spirale

Le 3 spirali di coltelli garantiscono una eccezionale finitura. Permette lavorazioni alla pialla in estrema silenziosità. Migliora l'aspirazione grazie alla produzione di trucioli di dimensione molto ridotta. Aumenta la durata dei coltelli, con la possibilità di poterne sfruttare i quattro lati taglienti.



### mandrino autocentrante 0-16 mm "Wescott"

Le punte della cavatrice si sostituiscono in un attimo e non necessitano di alcuna registrazione.



### valigetta di manutenzione per albero "Xylent"

Completa di:

- 1 flacone di liquido detergente/sgrassante per la pulizia delle resine
- 1 chiave dinamometrica tarata
- 2 bit Torx
- 10 inserti
- 5 viti
- 1 spazzola con setole in ottone per pulire l'albero con inserti montati
- 1 spazzola con setole in acciaio per pulire le sedi degli inserti



### dado set

Predisposizione meccanica per utilizzare un utensile (non incluso) al posto della lama principale.

### albero pialla "Tersa"

Il bloccaggio automatico dei coltelli ad opera della forza centrifuga conferisce sicurezza e precisione in lavorazione. Il sistema privo di viti di fissaggio rende estremamente rapida la sostituzione dei coltelli.





### guida toupie registrabile a tre spostamenti

Utilizza un sistema di regolazione delle guide tramite cremagliera e dispone di un lettore digitale meccanico. Grazie al sistema di memorie la cuffia può essere rimossa e riposizionata senza perdere la posizione di lavoro. La capacità massima dell'utensile utilizzabile in profilatura è di 210 mm di diametro.



A



B

### albero toupie intercambiabile (A)

Consente una sostituzione rapidissima dell'albero toupie. Disponibile, fra gli alberi di ricambio, anche l'albero toupie con mandrino porta-pinze (B).

### pianetto e cuffia di protezione a tenonare

Per le lavorazioni di tenonatura alla toupie. Composto da:

- pianetto
- cuffia di protezione per utensili di diametro max. 275 mm
- cappa d'aspirazione diametro 120 mm



### predisposizione elettrica e supporto escludibile per trascinatore

Permette una totale esclusione del dispositivo ed evita interferenze con altre parti della macchina.

### volantino gravitazionale

Volantino con indicatore gravitazionale e orologio numerico per il posizionamento del piano spessore.



### ruote per spostamento macchina

# classic principali dispositivi opzionali

S Standard  
O Opzionale

	cu 410c	cu 300c	st 3c	fs 41c	fs 30c	sc 3c	sc 2c	tw 45c	t 45c
Dispositivo per tagli angolari con battute reversibili	O	O	O	-	-	O	O	-	-
Visualizzatore digitale per la lettura della quota sulla guida parallela	-	-	O	-	-	O	O	-	-
Pianetto aggiuntivo sul carro scorrevole	O	O	O	-	-	O	O	-	-
Protezione alla lama di tipo sospeso	-	-	O	-	-	O	O	-	-
Gruppo guide professionali	O	O	-	-	-	-	-	-	-
Albero pialla "Tersa"	O	O	-	O	O	-	-	-	-
Albero pialla "Xylent" con coltelli disposti a spirale	O	O	-	O	O	-	-	-	-
Valigetta di manutenzione per albero "Xylent"	O	O	-	O	O	-	-	-	-
Cavatrice in ghisa	O	O	-	O	O	-	-	-	-
Mandrino autocentrante 0-16 mm "Wescott"	O	O	-	O	O	-	-	-	-
Guida toupie registrabile a tre spostamenti	-	-	-	-	-	-	-	O	O
Pianetto e cuffia di protezione a tenonare	O	O	O	-	-	-	-	O	-
Predisposizione elettrica e supporto escludibile per trascinatore	O	O	O	-	-	-	-	O	-
Albero toupie intercambiabile	O	O	O	-	-	-	-	O	O
Ruote per spostamento macchina	O	O	O	O	O	-	-	-	-
Dado set	O	O	-	-	-	O	-	-	-
Volantino gravitazionale	O	O	-	O	O	-	-	-	-



# lab 300 plus

una volta c'era la combinata  
ora c'è lab 300 plus!

PRECISIONE, AFFIDABILITÀ  
E SICUREZZA

combinata universale **76**

# combinata universale lab 300p

		lab 300p
Larghezza utile di lavoro alla pialla	mm	300
Lunghezza totale dei piani a filo	mm	1300
Diametro max. lama sega con incisore montato	mm	315
Capacità a squadrare	mm	1660
Lunghezza utile dell'albero toupie	mm	100
Potenza motori trifase	kW/Hz	4 (4,8) / 50 (60)

*Tabella completa dei dati tecnici a pag. 79*



**Gruppo Sega**  
taglio sorprendente



**Gruppo Toupie**  
prestazioni superiori



**Sollevamento Piani**  
maggiore efficienza

Una volta c'era la combinata, ora Minimax ha definito gli standard tecnologici più avanzati per precisione, affidabilità e sicurezza.

# lab300p gruppi operatori

maggiore sicurezza ed efficienza

## Sollevamento Piani.

Durante il passaggio dalla lavorazione a filo a quella a spessore i **piani a filo si aprono verso l'interno della macchina con un angolo di 90°**: in questo modo la lavorazione allo spessore è più agevole. È possibile passare allo spessore pezzi di altezza massima di 220 mm. **Il nuovo design del convoglia-trucioli**, a protezione dell'albero piolla, è stato appositamente studiato per aumentare ulteriormente la sicurezza e l'efficienza del sistema stesso.



prestazioni superiori

## Gruppo Toupie.

Il gruppo toupie (A) monta un albero dalla lunghezza utile di 100 mm. È possibile far rientrare sotto al piano di lavoro un utensile dal diametro massimo di 180 mm. Per la massima sicurezza ed una maggiore flessibilità della macchina viene fornita, in dotazione standard, una speciale **cuffia toupie di protezione per lavori di sagomatura**. (B)



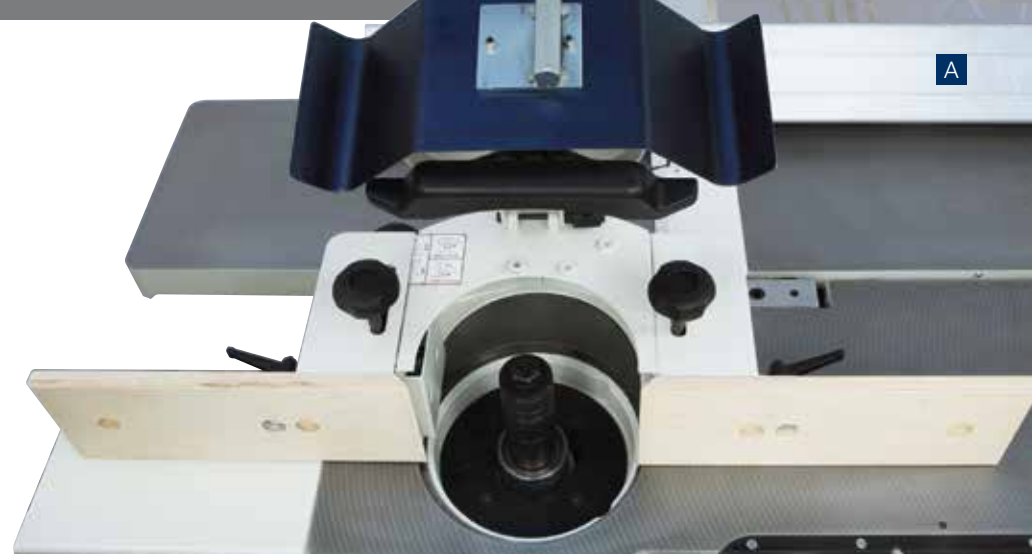
taglio sorprendente

## Gruppo Sega.

Nuovo gruppo sega con **lama di diametro massimo 315 mm con incisore montato**.

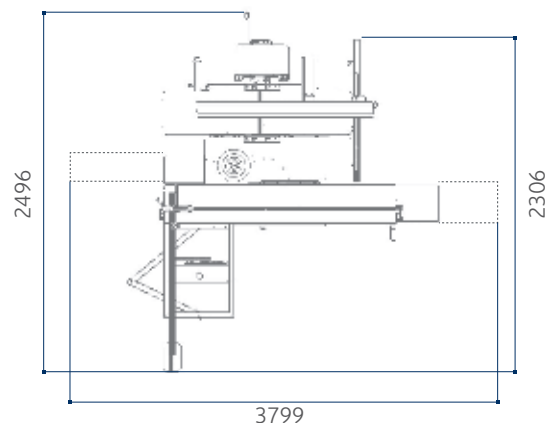
Il nuovo **gruppo incisore** è fornibile a richiesta ed è **registrabile comodamente dall'esterno della macchina**.

Tagli alla sega più precisi e comodi grazie ad un appoggio perfettamente stabile garantito, anche ai pezzi di grandi dimensioni, dal **carro scorrevole di larghezza 270 mm**.





# lab 300p dimensioni d'ingombro e tabelle tecniche



S Standard  
O Opzionale

	lab 300p	
<b>pialla</b>		
Larghezza utile di lavoro	mm	300
Diametro albero pialla / numero coltelli standard	mm/n.	72 / 3
Dimensione coltelli standard	mm	300 x 30 x 3
Asportazione max. alla pialla	mm	3
Lunghezza totale dei piani a filo	mm	1300
Dimensioni piano spessore	mm	300 x 450
Velocità d'avanzamento allo spessore	m/min	7
Altezza min. ÷ max. di lavoro allo spessore	mm	3 ÷ 220
<b>sega circolare</b>		
Dimensioni piano sega-toupie in ghisa	mm	1020 x 325
Inclinazione lame		90° ÷ 45°
Max. diametro lama sega con incisore montato	mm	315
Sporgenza max. lama sega dal piano a 90°/ 45°	mm	100 / 79
Capacità a squadrare	mm	1660
Larghezza di taglio alla guida parallela	mm	800
<b>toupie</b>		
Lunghezza utile dell'albero toupie	mm	100
Velocità rotazione albero toupie (a 50 Hz)	giri/min	3500 / 7000 / 10.000
Diametro max. dell'utensile a profilare	mm	210
Diametro max. utensile rientrante sotto il piano a 90°	mm	180
Diametro max. dell'utensile a tenonare	mm	275
<b>altre caratteristiche tecniche</b>		
Motori trifase 4 kW (5,5 hp) 50 Hz - 4,8 kW (6,5 hp) 60 Hz		S
Motori monofase 2,2 kW (3 hp) 50 Hz		O
Motori monofase S1 3,6 kW (4,8 hp) 60 Hz		O
Cappe di aspirazione diametro	mm	120

# lab 300p principali dispositivi opzionali

pianetto e cuffia di  
protezione a tenonare  
Per le lavorazioni di tenonatura alla  
toupie. Composto da:

- pianetto
- cuffia di protezione per utensili di  
diametro max. 275 mm
- cappa d'aspirazione diametro  
120 mm



dispositivo per tagli angolari con battute reversibili  
Per ottenere tagli angolari rapidamente senza spostare la guida di  
squadro. Indicato per il taglio angolato di pezzi piccoli.



predisposizione elettrica e  
supporto escludibile per  
trascinatore

Permette una totale esclusione del  
dispositivo ed evita interferenze con  
altre parti della macchina.



pianetto aggiuntivo sul carro scorrevole  
Per il supporto dei pannelli di grandi dimensioni.



gruppo guide  
professionali

Per la sega e la pialla a  
filo. Studiate per essere  
facilmente rimosse e  
permettere un rapido  
passaggio da una  
lavorazione all'altra.

## albero pialla "Tersa"

Il bloccaggio automatico dei coltelli ad opera della forza centrifuga conferisce sicurezza e precisione in lavorazione. Il sistema privo di viti di fissaggio rende estremamente rapida la sostituzione dei coltelli.



## cavatrice in ghisa

Le cave, mortase e giunzioni ad incastro sono facilmente eseguibili. La cavatrice è completa di cappa d'aspirazione di diametro 120 mm e mandrino da 16 mm.



## albero pialla "Xylent" con coltelli disposti a spirale

Le 3 spirali di coltelli garantiscono una eccezionale finitura. Permette lavorazioni alla pialla in estrema silenziosità. Migliora l'aspirazione grazie alla produzione di trucioli di dimensione molto ridotta. Aumenta la durata dei coltelli, con la possibilità di poterne sfruttare i quattro lati taglienti.

## mandrino autocentrante 0-16 mm "Wescott"

Le punte della cavatrice si sostituiscono in un attimo e non necessitano di alcuna registrazione.



ruote per spostamento macchina



## valigetta di manutenzione per albero "Xylent"

Completa di:

- 1 flacone di liquido detergente/sgrassante per la pulizia delle resine
- 1 chiave dinamometrica tarata
- 2 bit Torx
- 10 inserti
- 5 viti
- 1 spazzola con setole in ottone per pulire l'albero con inserti montati
- 1 spazzola con setole in acciaio per pulire le sedi degli inserti

## volantino gravitazionale

Volantino con indicatore gravitazionale e orologio numerico per il posizionamento del piano spessore.







# genius

tutta la qualità minimax  
al prezzo più accessibile

PRATICHE E COMPATTE  
combinato universali **84**

IDEALI PER HOBBISTI  
ED ARTIGIANI ESIGENTI  
combinato e sega circolare **86**

genius  
 combinate  
 universali  
 c 30g  
 c 26g



		c 30g	c 26g
Larghezza utile di lavoro alla pialla	mm	300	260
Lunghezza totale dei piani a filo	mm	1200	1040
Diametro max. lama sega	mm	250	250
Capacità a squadrare	mm	1200	1200
Lunghezza utile dell'albero toupie	mm	75	75
Potenza motori trifase a partire da	kW/Hz	1,8 (2,2) / 50 (60)	1,8 (2,2) / 50 (60)

*Tabella completa dei dati tecnici a pag. 90*



**Gruppo Sega**  
precisione di taglio



**Pialla a Filo**  
dotazione completa



**Pialla a Spessore**  
pratiche, ergonomiche



**Gruppo Toupie**  
flessibilità d'impiego



**Guida per Sagomare**  
sicurezza al 1° posto



**Cavatrice**  
funzionali

Le macchine per il legno, pratiche e compatte, con tutta la qualità Minimax al prezzo più accessibile, ideali per hobbisti e artigiani esigenti.

genius  
 combinate  
 sega circolare  
 fs 30g  
 st 1g  
 sc 1g

pialla filo-spessore  
 sega-toupie  
 sega circolare



		fs 30g	st 1g	sc 1g
Larghezza utile di lavoro alla pialla	mm	300	-	-
Lunghezza totale dei piani a filo	mm	1200	-	-
Diametro max. lama sega	mm	-	250	250
Capacità a squadrare	mm	-	1200	1200
Lunghezza utile dell'albero toupie	mm	-	75	-
Potenza motori trifase a partire da	kW/Hz	1,8 (2,2) / 50 (60)	1,8 (2,2) / 50 (60)	1,8 (2,2) / 50 (60)

Tabella completa dei dati tecnici a pag. 90





**Gruppo Sega**  
precisione di taglio



**Pialla a Filo**  
dotazione completa



**Pialla a Spessore**  
pratiche, ergonomiche



**Gruppo Toupie**  
flessibilità d'impiego



**Guida per Sagomare**  
sicurezza al 1° posto



**Cavatrice**  
funzionali

genius  
gruppi  
operatori



precisione di taglio

**Gruppo Sega.**

Il gruppo sega è inclinabile. La lama da 250 mm sporge dal piano a 90° fino ad 80 mm di altezza. Il sollevamento e l'inclinazione del gruppo si effettuano tramite comodi volantini. Il carro scorrevole, in alluminio anodizzato, ha una corsa di 1200 mm e scorre a **filo lama**, per una migliore precisione di taglio.

pratiche ed ergonomiche

**Pialla a Spessore.**

Per tenere contenuto l'ingombro e facilitare la lavorazione, il sistema di apertura del piano a filo è verso l'interno della macchina. Grazie ad un efficiente sistema di traino, è possibile portare a spessore legni fino a 200 mm di altezza.



funzionali e personalizzabili

Una macchina ancora più versatile: con la **cavatrice** (opzionale) le cave, mortase e giunzioni ad incastro sono facilmente eseguibili.





la sicurezza al primo posto

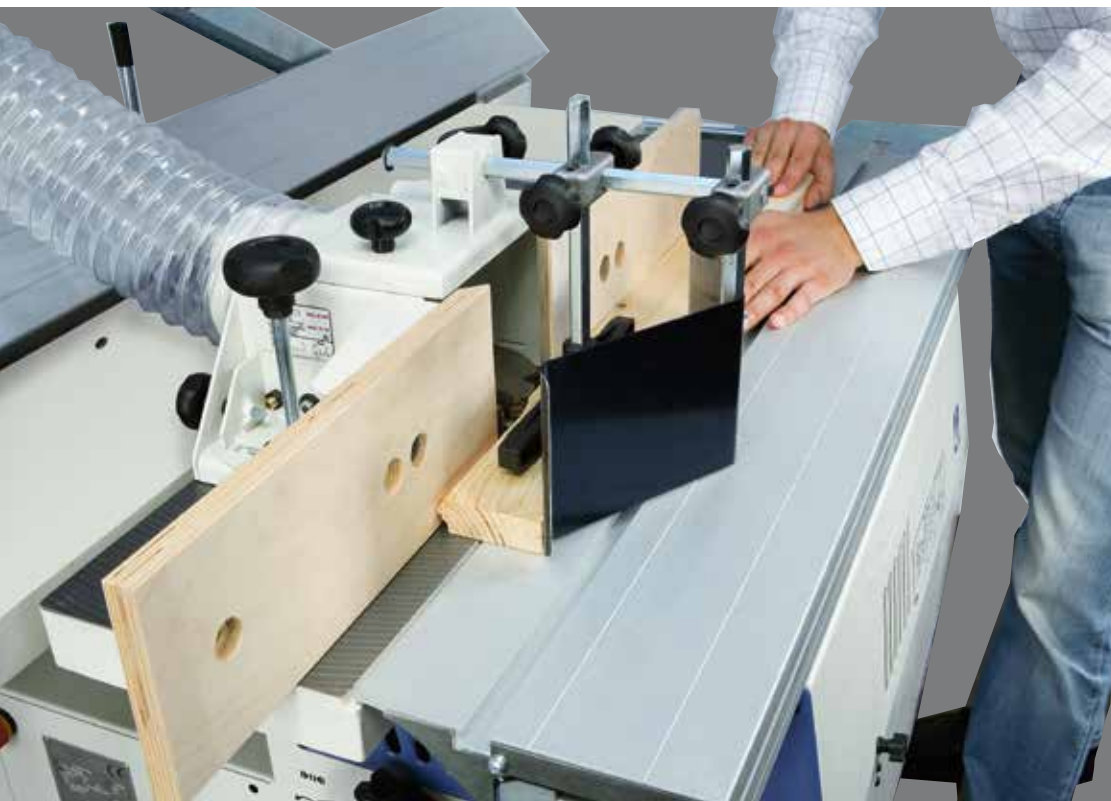
Le macchine Genius hanno una ricca dotazione di serie di **dispositivi di sicurezza a norma CE**, come la protezione all'albero toupie per eseguire lavorazioni su profili curvi e sagomature.



una dotazione completa

#### **Pialla a Filo.**

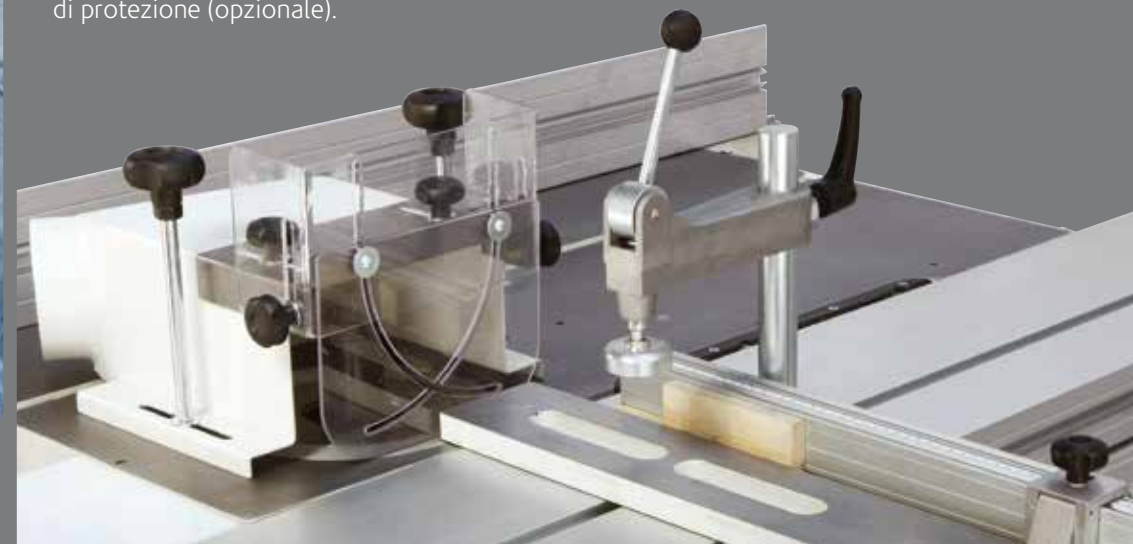
Il gruppo pialla è composto da un albero a 2 coltelli riaffilabili (in opzione il sistema "Tersa" con 3 coltelli a serraggio rapido). Le macchine Genius hanno in dotazione delle guide sega e pialla in estruso di alluminio anodizzato con supporto e bloccaggio rapido per un veloce posizionamento.



flessibilità d'impiego

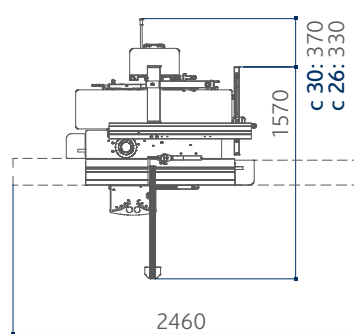
#### **Gruppo Toupie.**

Massima flessibilità nell'utilizzo delle frese, con il gruppo toupie dotato di 2 velocità (5000/7500 giri/min). Le macchine hanno in dotazione una cuffia toupie, registrabile micrometricamente, utile per lavorazioni di profilatura. Agevoli sono le lavorazioni di tenonatura, grazie al carro in alluminio, alla velocità dedicata ed alla speciale cuffia di protezione (opzionale).

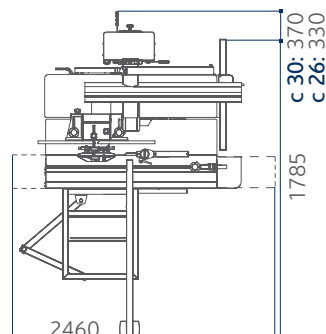


# genius

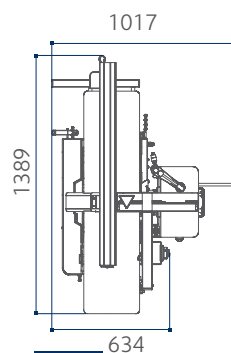
## dimensioni d'ingombro e tabelle tecniche



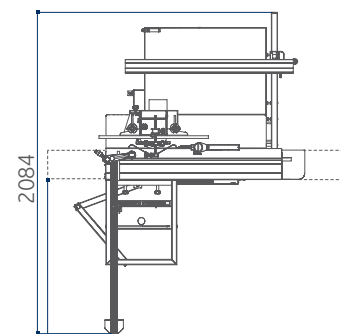
c 30g  
c 26g



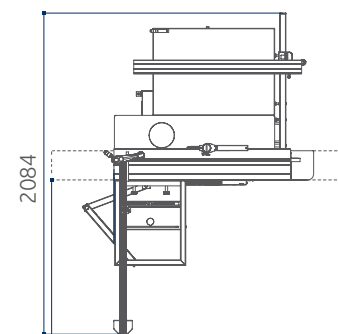
c 30g  
c 26g con telaio di supporto



fs 30g



st 1g



sc 1g

S Standard  
O Opzionale

		c 30g	c 26g	fs 30g	st 1g	sc 1g
<b>pialla</b>						
Larghezza utile di lavoro	mm	300	260	300	-	-
Diametro albero pialla / numero coltelli standard	mm/n.	62 / 2	62 / 2	62 / 2	-	-
Dimensione coltelli standard	mm	300 x 25 x 3	260 x 25 x 3	300 x 25 x 3	-	-
Asportazione max. alla pialla	mm	3	3	3	-	-
Lunghezza totale dei piani a filo	mm	1200	1040	1200	-	-
Dimensioni piano spessore	mm	300 x 450	260 x 450	300 x 450	-	-
Velocità d'avanzamento allo spessore	m/min	6	6	6	-	-
Altezza min. ÷ max. di lavoro allo spessore	mm	3 ÷ 200	3 ÷ 200	3 ÷ 200	-	-
<b>sega circolare</b>						
Dimensioni piano sega-toupie in ghisa	mm	1024 x 224	1024 x 224	-	1024 x 224	1024 x 224
Inclinazione lame		90° ÷ 45°	90° ÷ 45°	-	90° ÷ 45°	90° ÷ 45°
Max. diametro lama sega	mm	250	250	-	250	250
Sporgenza max. lama sega dal piano a 90°/ 45°	mm	80 / 64	80 / 64	-	80 / 64	80 / 64
Capacità a squadrare	mm	1200	1200	-	1200	1200
Larghezza di taglio alla guida parallela	mm	540	500	-	700	700
<b>toupie</b>						
Lunghezza utile dell'albero toupie	mm	75	75	-	75	-
Velocità rotazione albero toupie (a 50 Hz)	giri/min	5000 / 7500	5000 / 7500	-	5000 / 7500	-
Diametro max. dell'utensile a profilare	mm	160	160	-	160	-
Diametro max. utensile rientrante sotto il piano a 90°	mm	145	145	-	145	-
Diametro max. dell'utensile a tenonare	mm	200	200	-	200	-
<b>altre caratteristiche tecniche</b>						
Motori trifase 1,8 kW (2,5 hp) 50 Hz - 2,2 kW (3 hp) 60 Hz		S	S	S	S	S
Motori trifase 2,2 kW (3 hp) 50 Hz - 2,6 kW (3,6 hp) 60 Hz		O	O	O	O	O
Motori monofase 1,8 kW (2,5 hp) 50 Hz		O	O	O	O	O
Motori monofase S1 1,8 kW (2,5 hp) 60 Hz		O	O	O	O	O
Cappe di aspirazione diametro	mm	120	120	120	120	120



# genius principali dispositivi opzionali

## albero pialla "Tersa"

Il bloccaggio automatico dei coltelli ad opera della forza centrifuga conferisce sicurezza e precisione in lavorazione. Il sistema privo di viti di fissaggio rende estremamente rapida la sostituzione dei coltelli.



## valigetta di manutenzione per albero "Xylent"

Completa di:

- 1 flacone di liquido detergente/sgrassante
- per la pulizia delle resine
- 1 chiave dinamometrica tarata
- 2 bit Torx
- 10 inserti
- 5 viti
- 1 spazzola con setole in ottone per pulire l'albero con inserti montati
- 1 spazzola con setole in acciaio per pulire le sedi degli inserti



## mandrino autocentrante 0-16 mm "Wescott"

Le punte della cavatrice si sostituiscono in un attimo e non necessitano di alcuna registrazione.



ruote per  
spostamento  
macchina



## pianetto e cuffia di protezione a tenonare

Per le lavorazioni di tenonatura alla toupie. Composto da:

- pianetto
- cuffia di protezione per utensili di diametro max. 200 mm
- cappa d'aspirazione diametro 120 mm



## albero pialla "Xylent" con coltelli disposti a spirale

Le 3 spirali di coltelli garantiscono una eccezionale finitura. Permette lavorazioni alla pialla in estrema silenziosità. Migliora l'aspirazione grazie alla produzione di trucioli di dimensione molto ridotta. Aumenta la durata dei coltelli, con la possibilità di poterne sfruttare i quattro lati taglienti.

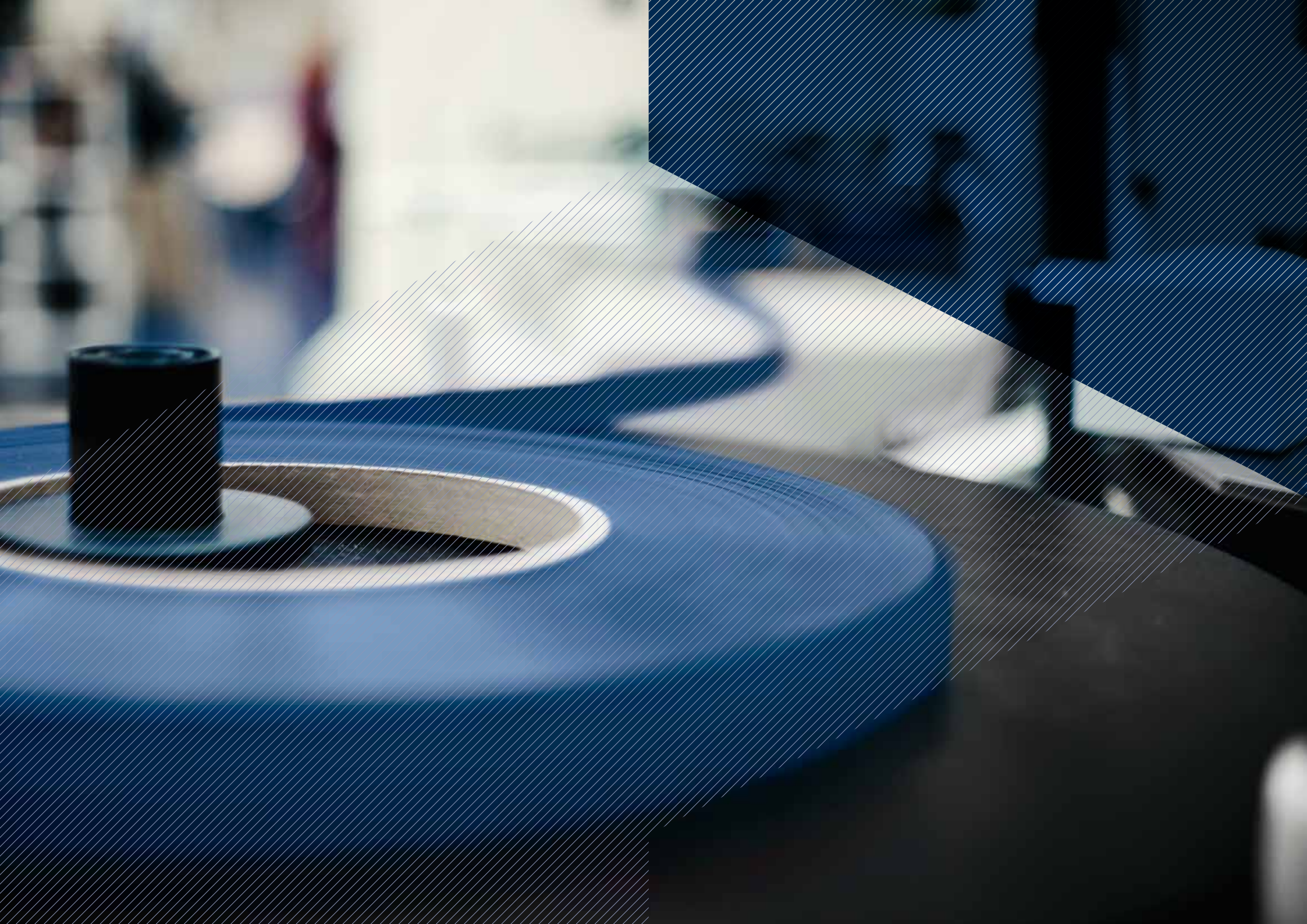


# genius

principali  
dispositivi  
opzionali

S Standard  
O Opzionale

	c 30g	c 26g	fs 30g	st 1g	sc 1g
Albero pialla "Tersa"	O	O	O	-	-
Albero pialla "Xylent" con coltelli disposti a spirale	O	O	O	-	-
Valigetta di manutenzione per albero "Xylent"	O	O	O	-	-
Mandrino autocentrante 0-16 mm "Wescott"	O	O	O	-	-
Pianetto e cuffia di protezione a tenonare	O	O	-	O	-
Ruote per spostamento macchina	O	O	-	-	-







# bordatrici

## Flessibilità nella Bordatura

bordatrici automatiche **96**

bordatrici e refillatrici manuali **106**

bordatrici  
automatiche  
me 40  
me 35



		me 40	me 35
Spessore dei bordi in rotolo	mm	0,4 ÷ 3	0,4 ÷ 3
Spessore max. dei bordi in strisce	mm	5	5
Altezza pannello min. ÷ max.	mm	8 ÷ 50	8 ÷ 50
Lunghezza/ larghezza min. pannelli con bordo in rotolo	mm	190 / 110	190 / 110
Velocità di avanzamento	m/min	9	7

*Tabella completa dei dati tecnici a pag. 104*



**Gruppo Rettificatore**  
linea giunzione perfetta



**Vasca Colla Intercambiabile**  
anche per incollaggio PU



**Alta Frequenza**  
affidabilità, precisione



**Intestatore-Raggiatore**  
idea geniale



**Controllo macchina**  
semplice utilizzo

Bordatrici automatiche semplici e complete con la possibilità di incollare anche bordi in strisce di massello fino a 5 mm, caratteristiche che le rendono la soluzione al top della categoria per la falegnameria artigiana.

bordatrici  
automatiche  
me 28t  
me 25  
me 22  
me 20

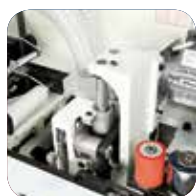


		me 28t	me 25	me 22	me 20
Spessore dei bordi in rotolo	mm	0,4 ÷ 3	0,4 ÷ 3	0,4 ÷ 2	0,4 ÷ 2
Spessore max. dei bordi in strisce	mm	5	5	2	2
Altezza pannello min. ÷ max.	mm	12 ÷ 50	12 ÷ 50	12 ÷ 50	12 ÷ 50
Lunghezza/larghezza min. pannelli con bordo in rotolo	mm	290 / 110	190 / 65	190 / 65	180 / 65
Velocità di avanzamento	m/min	7	7	7	6

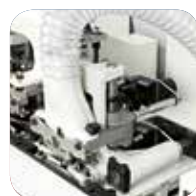
*Tabella completa dei dati tecnici a pag. 104*



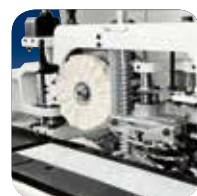
**Gruppo Incollaggio**  
efficienza



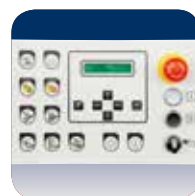
**Gruppo Intestatore**  
pratico e preciso



**Gruppo Refilatore**  
finitura d'eccellenza



**Gruppi di Finitura**  
qualità superiore



**Quadro Comandi**  
facilità di utilizzo

Bordatrici automatiche con vasca-colla per bordare con grande flessibilità, materiale melaminico, PVC e ABS fino a 3 mm e strisce in massello fino a 5 mm.

# bordatrici gruppi operatori



me28t



me 40t/me35t



me 40

progettato  
per una finitura perfetta

## Trasporto Pannelli me 40.

Alta produttività con  
l'avanzamento cingolo a 9 m/min.  
Il monitoraggio della posizione  
pannello con encoder assicura il  
totale controllo del ciclo di lavoro  
**me 35/ me 28t/ me 25.**

La finitura ottimale del bordo è  
garantita anche dal tappeto di  
trasporto (soluzione esclusiva), che  
evita al pannello scatti o pulsazioni  
tipiche generate dal pignone di un  
cingolo tradizionale e ne assicura  
un avanzamento fluido e lineare.

una linea di giunzione bordo perfetta

## Gruppo Rettificatore. me 40t/me 35t/me 28t

L'ottimale superficie per l'incollaggio del bordo viene ottenuta grazie ai 2 utensili a rotazione contrapposta ed intervento temporizzato che, tramite asportazione, correggono le imperfezioni del pannello derivanti dal processo di taglio e immagazzinamento. Il sistema di aspirazione indipendente ed il dispositivo a soffio d'aria puliscono il pannello da residui di polvere e trucioli.

- Frese in diamante in dotazione standard (me 40t/me 35t/me 28t)



ideale applicazione del bordo

## Gruppo Incollaggio.

La colla viene riscaldata rapidamente e in modo omogeneo dalle resistenze.

L'abbassamento automatico della temperatura in caso di temporaneo inutilizzo della macchina evita che la colla si bruci. Un nuovo **sistema innovativo di auto-lubrificazione della vasca colla** permette un utilizzo più esteso della bordatrice senza la necessità di ingrassaggio. Due rulli pressano efficacemente ed uniformemente il bordo sul pezzo. Il rullo spalma colla con resistenza all'interno garantisce una distribuzione della colla uniforme e alla massima temperatura di lavoro anche su pannelli della massima altezza lavorabile.

Disponibile come opzionale lo sgancio rapido vasca colla e vasca colla PU.

tagli sempre precisi

**Gruppo Intestatore.**

**me 40/me 35:** il gruppo è equipaggiato con una lama ed un motore ad alta frequenza per garantire la **migliore finitura del bordo** lavorato. Inoltre l'assenza di cinghie o altri organi di trasmissione previene il generarsi di vibrazioni assicurando **sempre il migliore risultato.** (A)

**me 28t/me 25:** precisione assoluta offerta dal gruppo con una lama ed un motore asincrono indipendente. (B)

**me20/me22:** l'efficiente taglierina garantisce un taglio sempre netto.

Il riferimento è preso direttamente sul pannello stesso, di conseguenza non necessita di alcuna regolazione. (C)



finitura di qualità e versatilità

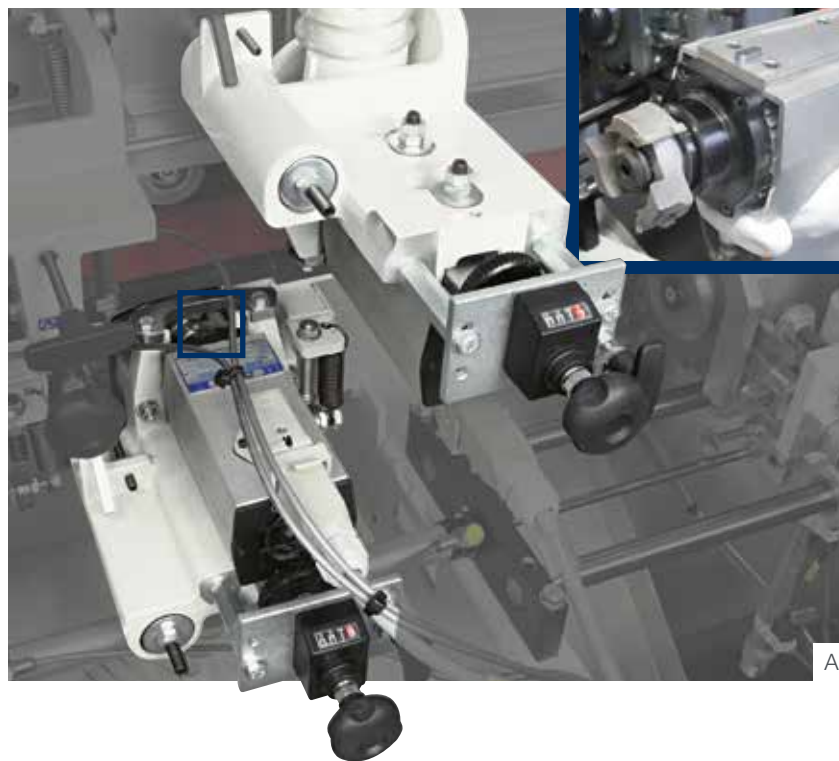
**Gruppo Refilatore.**

**me 40/me 35:** efficace finitura del bordo con i **copiatori volventi.**

**I motori ad alta frequenza** generano una elevata velocità di rotazione delle frese, riducendo al minimo i segni lasciati dalle stesse, e garantiscono assenza di vibrazioni. (A)

**me 28t/me 25 ed me 22/me 20:** il gruppo agisce con copiatori a pattino per allinearsi perfettamente al pezzo in lavorazione. (B)

Le frese sono adatte alla refilatura dritta e raggiata di bordi sia sottili che di spessore, siano essi PVC, ABS, melamina o legno. Lo spessore del bordo in lavorazione viene impostato agevolmente tramite 2 indicatori numerici.



# bordatrici gruppi operatori opzionali

comodità d'uso

## Caricatore Automatico per Bordi in Strisce.

me 40/me 35/me 28t/me 25

Le strisce di massello vengono caricate automaticamente e sincronizzate con l'inserimento dei pannelli nella macchina.



ottima lucidatura

## Gruppo Spazzole.

me 40/me 35/me 28t/me 25

Con due motori indipendenti inclinati e registrabili verticalmente per ottimizzare l'azione di pulizia/lucidatura del bordo.

pulizia sorprendente

## Gruppo Raschiacolla.

me 40/me 35/me 28t/me 25/me 22

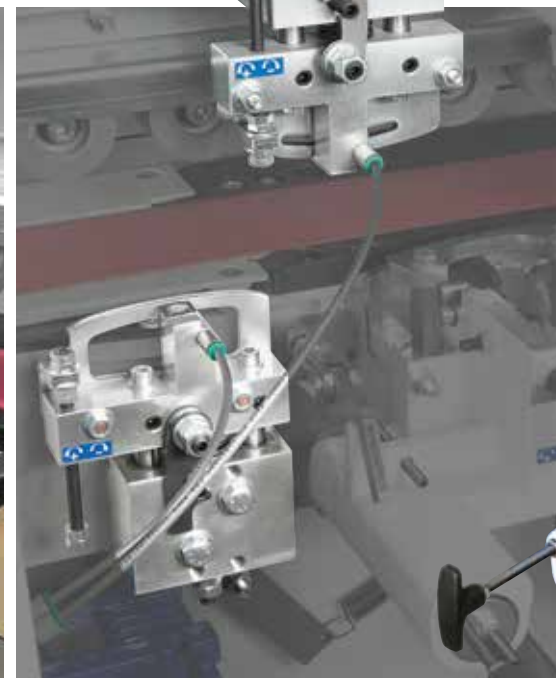
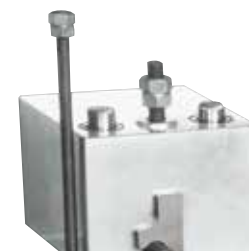
Elimina eventuali residui di colla nella giunzione tra bordo e pannello.

raggio perfetto nei bordi  
in pvc/abs

## Gruppo Raschiabordo.

me 40/me 35/me 28t/me 25/me 22

Finitura eccellente nei bordi plastici grazie ai coltelli raggati che consentono l'eliminazione anche dei minimi segni lasciati dagli utensili del refillatore, il tutto equipaggiato con **copiatori frontali e verticali a disco (me 40/me 35)** ed un comodo dispositivo di esclusione del gruppo in caso di non utilizzo.







idea geniale

**Gruppo Intestatore-Raggiatore.** me 40/me 35

Il gruppo opzionale consente di effettuare una raggiatura degli angoli del pannello bordato senza il bisogno per l'operatore di doverlo rifinire a mano in una fase successiva alla bordatura: idea geniale per un prodotto finito di alta qualità.

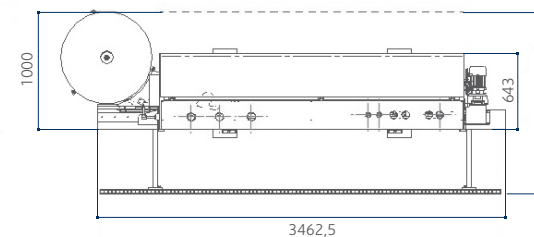


innovazione alla portata di tutti

**Gruppo per l'Esecuzione di Cave.** me 40/me 35

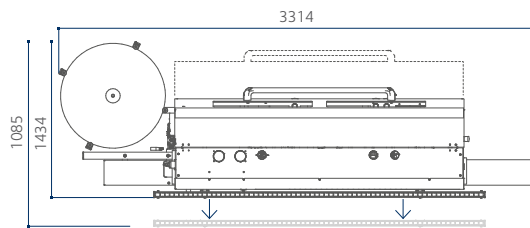
Il gruppo opzionale è in grado di eseguire una cava sul pannello, adibita a sede degli schienali ad incasso, direttamente in fase di bordatura e **senza dover rinunciare ai gruppi di finitura e pulitura.**

bordatrici  
dimensioni  
d'ingombro  
e tabelle  
tecniche

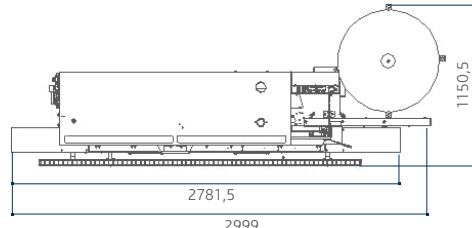


me 40

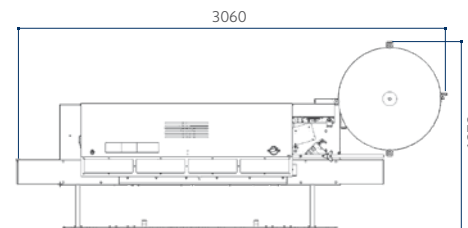
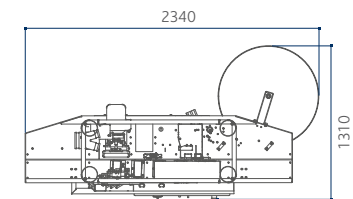




me 35



me 28t

me 25  
me 22

me 20

		me 40	me 35	me 28t	me 25	me 22	me 20
Piano di lavoro	mm	3465 x 710	3000 x 525	2800 x 570	2600 x 530	2600 x 530	1950 x 180
Altezza piano di lavoro	mm	875	904	904	904	904	904
Spessore dei bordi in rotolo	mm	0,4 ÷ 3	0,4 ÷ 3	0,4 ÷ 3	0,4 ÷ 3	0,4 ÷ 2	0,4 ÷ 2
Spessore dei bordi in strisce	mm	5	5	fino a 5	5	2	2
Altezza pannello min. ÷ max.	mm	8 ÷ 50	8 ÷ 50	12 ÷ 50	12 ÷ 50	12 ÷ 50	12 ÷ 50
Lunghezza / larghezza min. pannelli con bordo in rotolo	mm	190 / 110	190 / 110	190 / 110	190 / 65	190 / 65	180 / 65
Lunghezza min. pannello intestato solo anteriormente	mm	120	120	120	120	120	120
Velocità di avanzamento	m/min	9	7	7	7	7	6
Potenza motore trascinatore (S1)	kW	0,55	0,55	0,55	0,55	0,55	0,25
Pressione impianto pneumatico	bar	6,5	6,5	6,5	6,5	6,5	6,5
Temperatura di lavoro	°C	20 ÷ 190	20 ÷ 190	20 ÷ 190	20 ÷ 190	20 ÷ 190	20 ÷ 190
<b>gruppo rettificatore (me 40t/me 35t/me 28t)</b>							
Potenza motore (S1)	kW	2,2	2,2	2,2	-	-	-
Velocità di rotazione frese	giri/min	9.000	7.000	9.000	-	-	-
Frese in diamante (std)		N.2 Ø 80 mm H=56 Z2	N.2 Ø 80 mm H=56 Z2	N.1 Ø 80 mm H=56 Z2	-	-	-
Asportazione	mm	0,5 / 1 / 1,5 / 2	0,5 / 1 / 1,5 / 2	0,5 / 1 / 1,5 / 2	-	-	-
<b>gruppo vasca-colla</b>							
Potenza motore (S1)	kW	0,18	0,18	0,18	0,18	0,18	0,18
Capacità colla	kg	~ 0,8	~ 0,8	~ 0,8	~ 0,8	~ 0,8	~ 0,8
<b>gruppo intestatore</b>							
Potenza motore (*motore ad alta frequenza)	kW	0,19*	0,19*	0,37	0,37	-	-
Lama intestatore		Ø 125 mm Z20	Ø 125 mm Z20	Ø 90 mm Z20	Ø 90 mm Z20	coltello	coltello
Velocità di rotazione lama	giri/min	12.000	12.000	12.000	12.000	-	-
<b>gruppo refillatore</b>							
Potenza motore superiore ed inferiore (*motori ad alta frequenza)	kW	2 x 0,35*	2 x 0,35*	0,75	0,75	0,55	0,55
Frese in widia		Ø 55,3 mm Z3	Ø 55,3 mm Z3	Ø 75 mm Z4	Ø 75 mm Z4	Ø 75 mm Z4	Ø 75 mm Z4
Velocità di rotazione frese	giri/min	12.000	12.000	9.000	12.000	12.000	12.000
<b>altre caratteristiche tecniche</b>							
Cappe aspirazione gruppo rettificatore (me 40t/me 35t/me 28t) num/Ø	n./mm	60	2 / 80	80	-	-	-
Cappa di aspirazione vasca-colla diametro	mm	80	60	60	60	60	60
Cappe di aspirazione gruppo refillatore, numero / diametro	n./mm	60	2 / 60	-	-	-	-
Cappa di aspirazione al basamento diametro	mm	-	-	120	120	120	120

bordatrice  
manuale per  
pannelli  
diritti e  
sagomati  
e 10

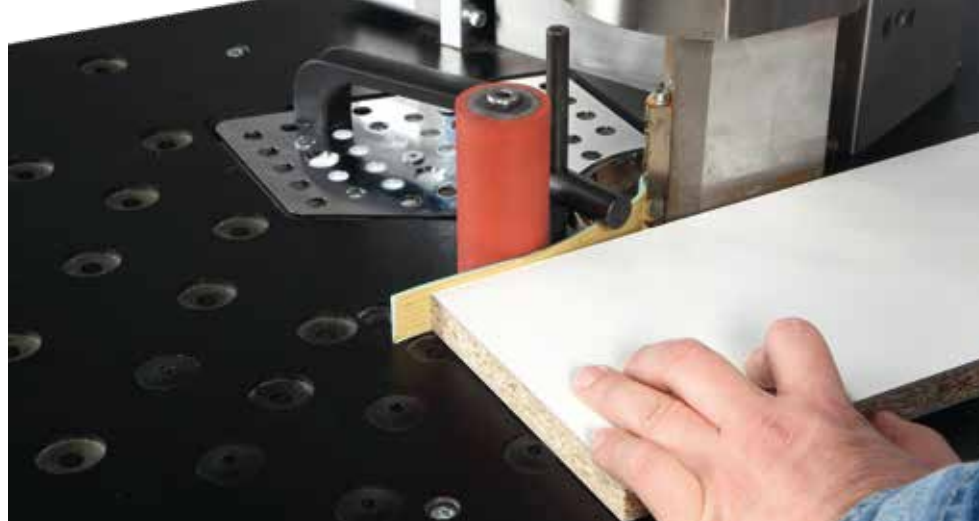
# Semplicemente Essenziale e Funzionale.



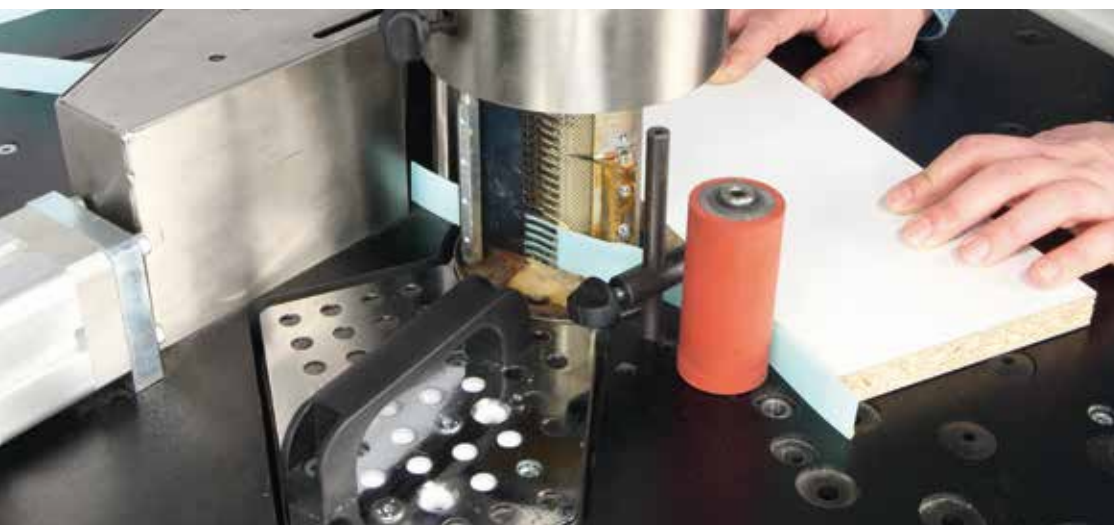
Progettata per essere economica, affidabile e pratica nella bordatura di pannelli, sia dritti che sagomati.

		e 10
Spessore minimo e massimo del bordo	mm	0,4 - 3,0
Altezza minima e massima del bordo	mm	10 - 84
Altezza bordi in rotolo con cesoia spessore 0,4-1,5 mm/ 0,4-2,5 mm/ 0,4-3 mm	mm	80/40/45
Larghezza/lunghezza minima pannelli	mm	50/210
Raggio interno minimo (concavo) spessore 0,4 mm	mm	25
Raggio esterno minimo (convesso) spessore 0,4 mm	mm	5
2 velocità d'avanzamento	m/min	4 - 8
Potenza installata	kW	3,5
Diametro piatto portarotolo	mm	520
Altezza piano di lavoro	mm	850
Lunghezza/larghezza macchina (peso)	mm (kg)	1000/740 (250)

e 10  
gruppi  
operatori



nessun danneggiamento  
del pezzo in lavorazione  
**Lavorazioni agevoli** con il particolare  
**piano antigraffio** in multistrato fenolico  
con forature modulari complete  
di tasselli per il supporto dei pannelli.



incollare anche i bordi  
più critici senza compromessi  
La vasca colla teflonata, posta sotto  
al piano di lavoro, con un continuo  
ricircolo della colla ne evita la bruciatura.  
Possibilità di regolazione della quantità  
di colla da applicare al bordo.

performance da  
"grande" bordatrice

- Sistema di riscaldamento colla rapido per essere operativi nel minor tempo possibile
- Funzione di stand-by temporizzato per la migliore conservazione colla
- Due velocità di traino per la maggiore produttività e qualità di finitura.



refilatrice  
manuale  
per pannelli  
diritti e  
sagomati  
t 20

# Semplicemente Intelligente e Versatile.



Progettata con soluzioni esclusive, non ha rivali  
nella facilità di settaggio.

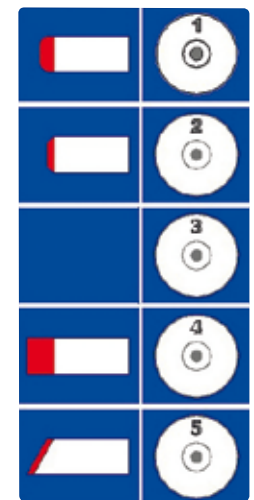
		t 20
Spessore massimo del bordo	mm	4
Spessore minimo/massimo del pannello	mm	14 - 80
Larghezza/lunghezza minima pannelli	mm	160/200
Raggio interno minimo spessore 0,4 mm	mm	25
Potenza installata	kW	1,5
Raggio esterno minimo (convesso) spessore 0,4 mm	mm	5
Cappe di aspirazione	mm	2x80
Altezza piano di lavoro	mm	850
Lunghezza/larghezza macchina (peso)	mm (kg)	1000/800 (200)

t 20  
gruppi  
operatori



niente regolazioni,  
solo sostituzione del  
copiatore

Veloce e preciso settaggio nel  
cambio della lavorazione con i  
copiatori intercambiabili  
orizzontali abbinati agli utensili  
multifunzione  
(sistema esclusivo SCM).



configurazione precisa per ogni tipo di lavorazione

**I due differenti copiatori verticali intercambiabili**, forniti di serie, facilitano la lavorazione su pannelli  
diritti o sagomati assicurando il **miglior risultato**.

massime performances di serie

Gli utensili multifunzione al diamante, forniti standard,  
consentono di ottenere un'alta qualità di finitura e  
facilità di settaggio oltre ad una lunga durata.



ottima qualità di finitura  
con qualsiasi materiale  
grazie ai motori ad alta frequenza  
dotati di inverter per la regolazione  
della velocità di taglio.

nessun limite  
anche con i bordi inclinati  
La possibilità di variare orizzontalmente  
la posizione del refillatore superiore  
permette la lavorazione di pannelli inclinati  
e di diversificare il profilo bordo tra il lato  
superiore ed inferiore.

- esempio bordo con raggio R2 sulla parte  
superiore e diritto nella parte inferiore.



foratrice  
ad 21



*Per tutte  
le Esigenze  
di Foratura.*

		ad 21
Larghezza max. pannello sotto il ponte	mm	833
Dimensione piano di lavoro	mm	905 x 372
Altezza piano di lavoro	mm	900
Diametro max. utensile	mm	40
Altezza min. ÷ max. pannello lavorabile	mm	10 ÷ 85
Velocità rotazione mandrini	giri/min	2800

*Tabella completa dei dati tecnici a pag. 113*





**Testa a Forare**  
foratura perfetta



**Sistema di Pulizia**  
estremamente efficiente



**Gruppo per Cerniere**  
accessori high-tech

Foratrice monotesta da 21 mandrini  
per hobbisti esigenti e laboratori artigianali.

ad 21  
gruppi  
operatori



Una perfetta foratura verticale,  
orizzontale ed a 45°.



foratura perfetta

#### Testa a Forare.

La testa a forare è composta da un monoblocco in lega di alluminio che assicura assenza di vibrazioni. Il gruppo a forare scorre su due guide cilindriche rettificata che garantiscono stabilità e precisione. La macchina è dotata di un revolver meccanico con 5 profondità di foratura. Una pulizia sorprendente! Il nuovo **sistema di aspirazione è incredibilmente efficiente!**

Il calibro meccanico assicura un posizionamento preciso delle guide laterali in tutta rapidità.

Le punte si sostituiscono comodamente e in un attimo! La macchina è infatti dotata di 21 mandrini ad attacco rapido.



Tutti i comandi sono posizionati comodamente ed ergonomicamente sul fronte della macchina, come l'interruttore per inclinare di 45° la testa a forare che rende immediato il passaggio da una fase di impiego alla successiva.

Per la foratura impeccabile anche di pannelli di grandi dimensioni, la macchina è dotata di una guida laterale di lunghezza 3000 mm, millimetrata e con battute a falce, velocemente installabile e disinstallabile.



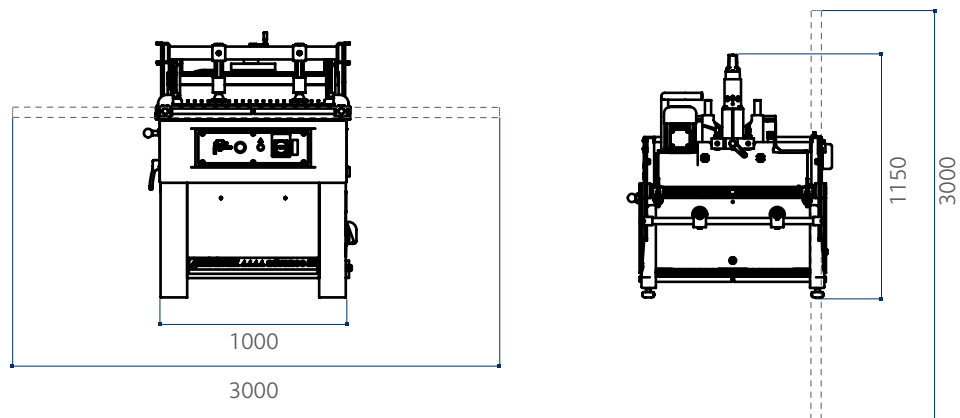
accessori high-tech

#### Gruppo per Cerniere.

Per una maggiore polivalenza della macchina, è possibile equipaggiare i mandrini con varie tipologie di testine opzionali in grado di realizzare delle pratiche sedi per cerniere.



# ad 21 dimensioni d'ingombro e tabelle tecniche



		ad 21
Dimensioni piano di lavoro	mm	905 x 372
Altezza piano di lavoro	mm	900
Numero mandrini		21
Interasse mandrini	mm	32
Diametro massimo utensile	mm	40
Interasse massimo di foratura	mm	640
Altezza massima di foratura in orizzontale	mm	60
Velocità rotazione mandrini	giri/min	2800
Spessore minimo/massimo pannello	mm	10/85
Larghezza massima pannello sotto il ponte	mm	833
Corsa massima testa a forare	mm	70
Potenza motore testa a forare	kW	1,8
Pressione di esercizio impianto pneumatico	bar	6
Consumo aria compressa	NI/ciclo	3,5
Cappe di aspirazione diametro	mm	80

tornio  
t 124



# *Una Lavorazione in tutta Sicurezza.*

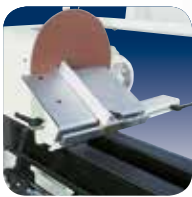
		t 124
Distanza tra le punte	mm	1150
Altezza punte	mm	200
4 velocità mandrino (a 50 Hz)	giri/min	570 / 1000 / 1850 / 2500
Potenza motore trifase	kW/Hz	1,5 (1,8) / 50 (60)

*Tabella completa dei dati tecnici a pag. 117*





**Struttura**  
precisione e sicurezza



**Dispositivi Opzionali**  
versatile e completo

Tornio da legno per hobbisti e artigiani esigenti sicuro, veloce, conveniente ed affidabile.

# tornio gruppi operatori e dispositivi opzionali

versatile e completo

## Dispositivi Opzionali.

A disposizione una gamma completa di accessori per realizzare la tua creatività.

precisione e sicurezza

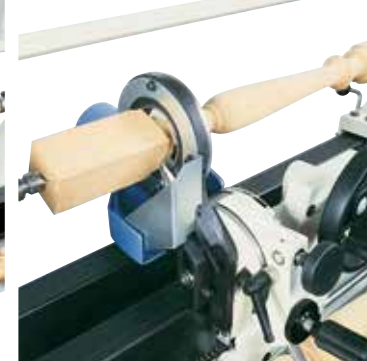
## Struttura.

Massima affidabilità e precisione, con la sua struttura solida, e totale protezione dell'operatore grazie al grande schermo trasparente.



## Gruppo Copiatore.

Permette di riprodurre pezzi con diametro diverso dall'originale. Avanzamento a mezzo volantino manuale.



**Lunetta Mobile** con utensile di pretaglio per garantire sempre un'ottima finitura del pezzo in lavorazione.



**Lunetta Fissa**, utilizzata per ridurre le vibrazioni di pezzi lunghi e sottili. La configurazione a "C" permette il passaggio di un utensile a mano.



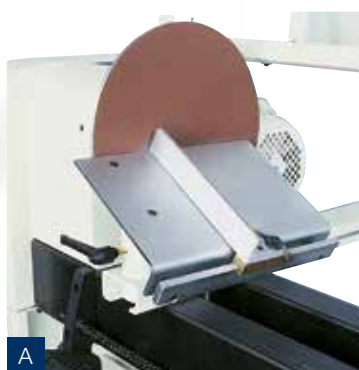
**Platello** diametro 300 mm, utilizzato per realizzare grandi coppe.



**Trascinatori a Coppa** diametro 40 mm e a vite diametro 70 mm realizzati in acciaio monoblocco sono indispensabili per tornire piccole coppe.



**A) Gruppo Levigatore**, completo di pianetto inclinabile, guida e disco.



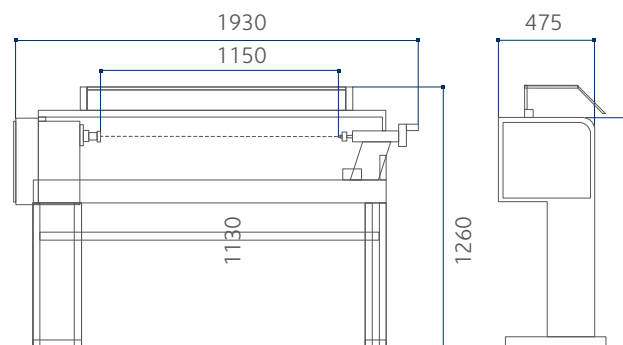
A



B

**B) Mandrino a 4 Pinze** diametro 125 mm, per il rapido fissaggio di pezzi a sezione circolare o quadrata.

# tornio dimensioni d'ingombro e tabelle tecniche



S Standard  
O Opzionale

		t 124
Distanza tra le punte	mm	1150
Altezza punte	mm	200
4 velocità mandrino (a 50 Hz)	giri/min	570 / 1000 / 1850 / 2500
Trascinatore cono morse	n.	2
Contropunta girevole cono morse	n.	2
Platello diametro	mm	130
<b>macchina completa di dispositivo a copiare (opzionale)</b>		
Lunghezza max. di lavorazione	mm	1120
Diametro max.	mm	200
<b>...e completa di lunetta mobile (opzionale)</b>		
Lunghezza max di lavoro	mm	1070
Diametro max.	mm	80
Motore trifase 1,5 kW (2 hp) 50 Hz - 1,8 kW (2,5 hp) 60 Hz		S
Motore monofase 1,5 kW (2 hp) 50 Hz		O

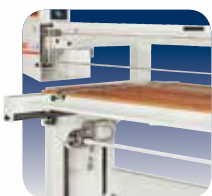
levigatrice  
a doppio  
montante  
Is

*Semplice  
ed Affidabile  
nel tempo.*

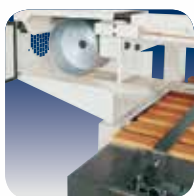
		Is
Dimensioni piani di lavoro	mm	2500 x 1100 / 3000 x 1100
Larghezza nastro abrasivo	mm	150
Velocità del nastro	m/sec	18
Corsa verticale del piano	mm	580
Profondità del collo, montanti	mm	820
Potenza motore trifase (S1) a partire da	kW/Hz	3 (3,6) / 50 (60)

*Tabella completa dei dati tecnici a pag. 121*





**Struttura**  
zero vibrazioni



**Pullegge**  
velocità sotto controllo



**Tensionamento**  
dispositivo pratico

Levigatrice a nastro abrasivo per bordi e superfici, estremamente semplici e affidabili nel tempo, per hobbisti esigenti e laboratori artigianali.

# levigatrice gruppi operatori

zero vibrazioni

## **Struttura.**

Stabilità e precisione in assenza di vibrazioni, per una finitura ottimale, con la struttura particolarmente robusta.

Grande comfort in lavorazione grazie alla perfetta scorrevolezza del carro e con tutti i comandi facilmente raggiungibili e azionabili.



velocità sotto controllo

## **Pulegge.**

Le pulegge, di diametro 250 mm, consentono una velocità del nastro tale da evitare intasamenti nella lavorazione di legni resinosi.



praticità

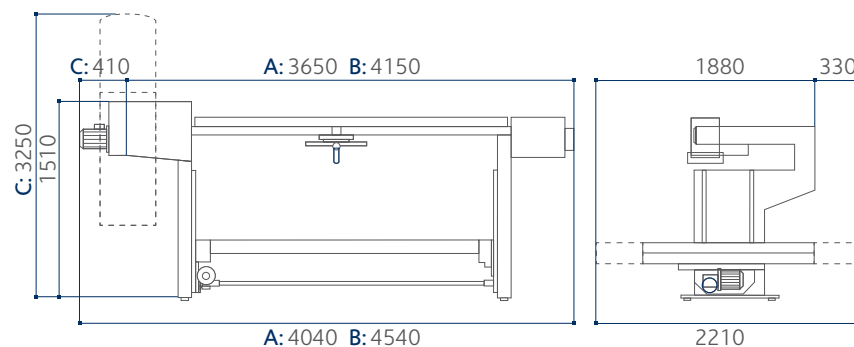
## **Tensionamento.**

Il dispositivo per il tensionamento del nastro è estremo pratico e facilita la sua sostituzione.



# levigatrice dimensioni d'ingombro e tabelle tecniche

- A** ls 2500
- B** ls 3000
- C** con aspirazione a sacco



		ls
Lunghezza piano di lavoro	mm	2500 ÷ 3000
Larghezza utile di lavoro	mm	1100
Corsa verticale del piano	mm	580
Larghezza del nastro abrasivo	mm	150
Sviluppo del nastro abrasivo	mm	7100
Velocità di scorrimento del nastro (CE)	m/sec	18
Diametro bocche di aspirazione	mm	140
Profondità' del collo montanti	mm	820
Diametro pulegge	mm	250
Dimensioni tampone	mm	150 x 360
Motore nastro con invertitore (S1)	kW/Hz	3 (3,6) / 50 (60)
Motore sollevamento (S1)	kW/Hz	0,3 (0,4) / 50 (60)

sega  
a nastro  
s 45n

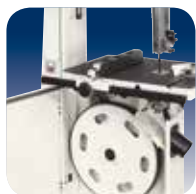


*Precisione  
fin dal  
Primo Taglio.*

		s 45n
Dimensioni piano di lavoro	mm	520 x 600
Diametro volani in ghisa	mm	450
Altezza max. di taglio	mm	300
Larghezza max. di taglio	mm	440
Inclinazione piano di lavoro (no CE)		0° ÷ 20° (45°)
Potenza motore trifase a partire da	kW/Hz	3 (3,6) / 50 (60)

*Tabella completa dei dati tecnici a pag. 125*

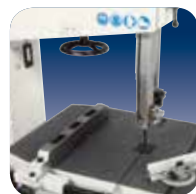
sega a nastro professionale, robusta ad alta precisione,  
per laboratori di falegnameria e artigiani.



**Volani in Ghisa**  
solidità



**Guidalama**  
perfezione



**Protezioni**  
massima sicurezza

# sega a nastro gruppi operatori



risultati perfetti

## **Guidalama.**

Un perfetto risultato di taglio è assicurato dai guidalama superiore ed inferiore di precisione. Macchine pratiche per effettuare tagli dritti e inclinati su materiali legnosi, plastici o alluminio.



solidità e robustezza

## **Volani in Ghisa.**

I volani sono in ghisa di notevole spessore, così come il piano di lavoro, e ruotano su cuscinetti a tenuta stagna.

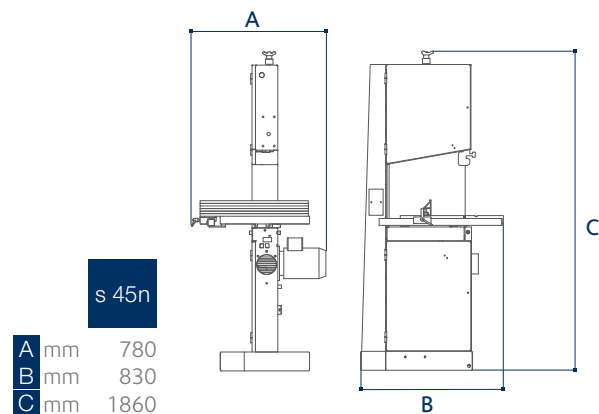
sicurezza prima di tutto

## **Protezioni.**

Una lavorazione in tutta sicurezza con le protezioni telescopiche alla lama con cremagliera a frizione.



# sega a nastro dimensioni d'ingombro e tabelle tecniche



		s 45n
Dimensioni piano di lavoro	mm	520 x 600
Diametro volani in ghisa	mm	450
Altezza max. di taglio	mm	300
Larghezza max. di taglio	mm	440
Inclinazione piano lavoro (CE)		0° ÷ 45° (20°)
Lunghezza min./max. lama	mm	3690 / 3742
Dimensioni min./max. lama	mm	6 x 0,5 / 25 x 0,5
Potenza motore trifase	kW/Hz	3 (3,6) / 50 (60)
Bocca di aspirazione diametro	mm	120
Consumo aria	l/min (bar)	-





Le potenze dei motori in questo catalogo si intendono espresse in S6, tranne dove diversamente specificato.  
Per esigenze dimostrative tutte le foto di questo catalogo riproducono macchine in configurazione CE e sono complete di opzionali. Senza nessun preavviso i dati tecnici possono essere variati. Le modifiche non influenzano la sicurezza prevista dalle norme CE.

rev.01  
01/2018

Komma  
Mic Studio



# UNA RETE DI 1.000 TECNICI, 36.000 CODICI PER UN'ASSISTENZA PRONTA E QUALIFICATA

TECNICI ALTAMENTE SPECIALIZZATI,  
UNA GESTIONE EFFICIENTE E 6 SEDI  
DI SERVIZIO RICAMBI NEL MONDO,  
UN SUPPORTO VICINO, SICURO ED EFFICACE.



## SERVIZIO ASSISTENZA

SCM Group offre attenzioni che vanno ben oltre il momento dell'acquisto, per garantire nel tempo le prestazioni ottimali del sistema tecnologico produttivo dei suoi clienti.

### UN'OFFERTA COMPLETA DI SERVIZI POST-VENTITA

- installazione e start up di macchine, celle, linee e impianti
- programmi di formazione su misura per ogni cliente
- tele-assistenza per ridurre tempi e costi di eventuali fermi macchina
- programmi di manutenzione preventiva per garantire prestazioni costanti nel tempo
- revisioni complete di macchine e impianti per rinnovare il valore aggiunto degli investimenti
- upgrading personalizzati per aggiornare macchine e impianti dei clienti rispetto alle nuove esigenze produttive.

 **scmservice**

## SERVIZIO RICAMBI

A livello globale SCM Group può contare su 140 addetti al servizio ricambi, per una gestione intelligente del magazzino pronta a soddisfare ogni richiesta con una spedizione in tempo reale.



### 36.000 CODICI DIVERSI

Ricambi disponibili per ogni singolo pezzo, pari a un investimento di 12 milioni di euro.



### RICAMBIO GARANTITO

Anche per articoli di difficile reperimento, con 3,5 milioni di euro investiti in ricambi "critici".



### DISPONIBILITÀ IMMEDIATA

Oltre il 90% degli ordini ricevuti ogni giorno vengono evasi contestualmente grazie all'elevata disponibilità di codici a magazzino



### 6 SEDI NEL MONDO

Per la gestione dei ricambi (Rimini, Singapore, Shenzen, Mosca, Atlanta, Sao Bento do Sul).



### 500 SPEDIZIONI AL GIORNO

 **scmspareparts**





# LE PIÙ SOLIDE TECNOLOGIE DEL LEGNO SONO IL NOSTRO DNA

## SCM. IN UN SOLO BRAND UN GRANDE PATRIMONIO DI COMPETENZE

Con oltre 65 anni di primati SCM è il grande protagonista della woodworking technology, il risultato dell'integrazione dei migliori know-how nelle macchine e negli impianti per la lavorazione del legno, presente in tutto il mondo con la più ampia rete distributiva del settore.

**65** anni di storia

**3** principali poli produttivi in Italia

**300.000** metri quadrati di sedi e stabilimenti nel mondo

**17.000** macchine prodotte annualmente

**90%** di export

**20** filiali estere

**350** agenti e distributori

**500** tecnici di assistenza

**500** brevetti registrati



Nel nostro DNA la forza di un grande Gruppo. Scm è parte di Scm Group, leader mondiale nelle macchine e componenti industriali per la lavorazione di una vasta gamma di materiali.

## SCM GROUP, UN TEAM DI ECCELLENZE PER LA PIÙ EVOLUTA COMPETENZA NELLE MACCHINE E NEI COMPONENTI INDUSTRIALI

### INDUSTRIAL MACHINERY

Macchine stand alone, impianti integrati e servizi dedicati al processo di lavorazione di una vasta gamma di materiali.



TECNOLOGIE  
PER LA LAVORAZIONE DEL LEGNO



TECNOLOGIE PER MATERIALI  
COMPOSITI, ALLUMINIO, PLASTICA,  
VETRO, PIETRA, METALLO

### INDUSTRIAL COMPONENTS

Componenti tecnologici per le macchine e gli impianti del gruppo, di terzi e per l'industria meccanica.



ELETTROMANDRINI E  
COMPONENTI TECNOLOGICI



QUADRI ELETTRICI



CARPENTERIA METALLICA



FUSIONE IN GHISA



**Società del Gruppo Scm**

**sede legale:**

via Emilia, 77  
47921 Rimini, Italia  
T. +39 0541 700111  
F. +39 0541 700232

**sede commerciale:**

via Casale, 450  
47826 Villa Verucchio, Rimini, Italia  
T. +39 0541 674111  
F. +39 0541 674274  
scm@scmgroup.com  
www.scmwood.com

**Scm Industria Spa**

**Professional Workshop Machinery**

via Valdicella, 7  
47892 Gualdicciolo,  
Repubblica di San Marino  
scm@scmgroup.com

**ufficio commerciale Italia:**

T. +378 0549 876911  
F. +378 0549 999604

**ufficio commerciale estero:**

T. +39 0541 674111  
F. +39 0541 674274  
www.scmwood.com





**SCM GROUP SPA**

via Casale 450 - 47826 Villa Verucchio, Rimini - Italy  
tel. +39 0541 674111 - fax +39 0541 674274  
scm@scmgroup.com  
www.scmwood.com



00L036555L